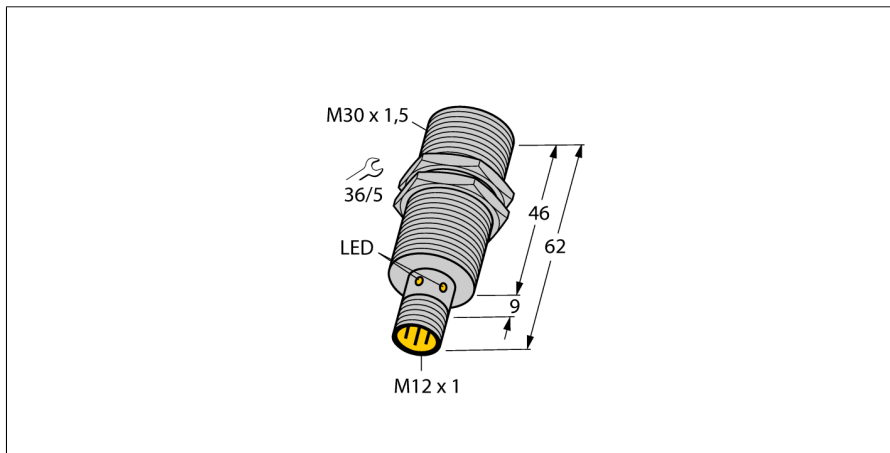


# Indukční senzor BI12-M30-AD4X-H1141

**TURCK**

Industrial  
Automation



- závitové pouzdro M30x1,5
- chromovaná mosaz
- 2drát DC, 10...65 VDC
- spínací kontakt
- konektor M12x1

### Schéma zapojení



### Funkční princip

Indukční senzory detekují bezdotykově a bez opotřebení kovové objekty. Pracují na principu vysokofrekvenčního elektromagnetického střídavého pole, které je identifikovaným objektem zatlumováno. U indukčních senzorů je toto pole vytvářeno jedním LC-rezonančním obvodem s jednou cívkou s feritovým jádrem. Indukční senzory ve speciálním provedení lze nasadit při teplotách od  $-60^{\circ}\text{C}$  až do  $+250^{\circ}\text{C}$ .

<b>Typové označení</b>	BI12-M30-AD4X-H1141
Identifikační číslo	4417041
<b>Jmenovitá spínací vzdálenost<math>S_n</math></b>	12 mm
Provedení	vestavné
Zajištěná spínací vzdálenost	$\leq (0,81 \times S_n)$ mm
Faktor korekce	$S_{t37} = 1; A_I = 0,3; n_{rez} = 0,7; M_s = 0,4$
Opakovatelnost	$\leq 2\%$ z rozsahu
Teplotní drift	10 %
Hystereze	1...15 %
Okolní teplota	$-25... +70^{\circ}\text{C}$
<b>Napájecí napětí</b>	10...65VDC
Zvlnění	$\leq 10\% U_{ss}$
DC jmenovitý provozní proud	$\leq 100$ mA
Zbytkový proud	$\leq 0,6$ mA
Jmenovité izolační napětí	$\leq 0,5$ kV
Ochrana proti zkratu	ano/ taktovaná
Pokles napětí při $I_n$	$\leq 5$ V
nejmenší provozní proud $I_m$	$\leq 3$ mA
Frekvence spínání	0,5 kHz
<b>Pouzdro</b>	závitová pouzdra, M30 x 1,5
Rozměry	62 mm
Materiál pouzdra	kov, CuZn, chromovaný
Materiál aktivní plochy	plast, PA12-GF30
Utahovací moment upevňovací matice	75 Nm
Připojení	konektor, M12 x 1
Odolnost vůči vibracím	55 Hz (1 mm)
Odolnost proti rázům	30 g (11 ms)
Stupeň krytí	IP67
MTTF	2283Roky dle SN 29500 (Ed. 99) $40^{\circ}\text{C}$
<b>Indikace stavu výstupu</b>	LED žlutá



# Indukční senzor BI12-M30-AD4X-H1141

**TURCK**

Industrial  
Automation

## Příslušenství

Typové označení	Identifikační číslo		Rozměrový náčrtek
BST-30B	6947216	Montážní úchytka s pevným dorazem pro závitová pouzdra; materiál: PA6	
QM-30	6945103	Montážní úchytka s pevným dorazem; materiál: chromovaná mosaz vnější závit M36x1,5, upozornění: spínací vzdálenost senzoru může být při použití montážní úchytky snížena	
MW-30	6945005	Montážní úchytka pro závitová pouzdra; materiál: nerez A2 1.4301 (AISI 304)	
BSS-30	6901319	Montážní úchytka pro válcová a závitová pouzdra; materiál: polypropylen	

## Wiring accessories

Typové označení	Identifikační číslo		Rozměrový náčrtek
RKC4T-2/TEL	6625010	Připojovací kabel, zásuvka M12 přímá 3pinová, délka kabelu: 2 m, materiál kabelu: černé PVC; cULus certifikát; k dispozici i jiné délky kabelu a provedení, viz <a href="http://www.turck.cz">www.turck.cz</a>	