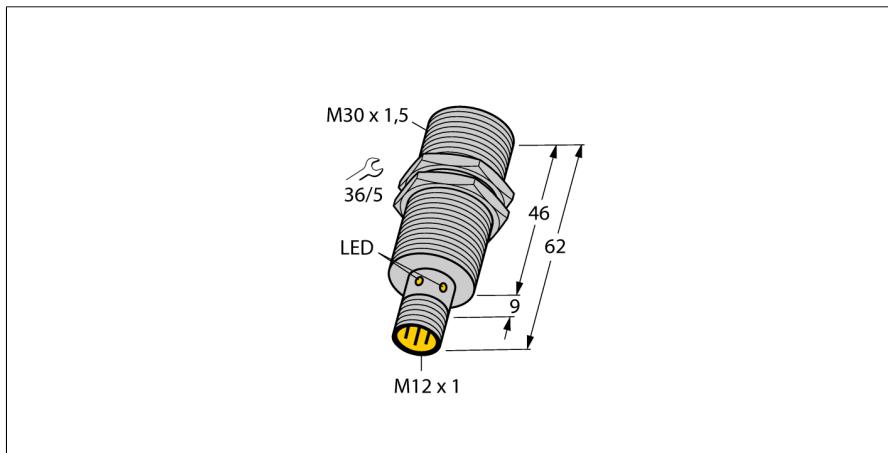


# senzor inductiv

## BI10-M30-AD4X-H1141

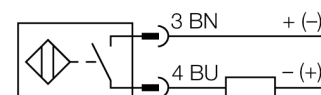
**TURCK**

Industrial  
Automation



- cilindru filetat, M30 x 1,5
- alamă cromată
- 2-fire c.c., 10...65 VCC
- normal deschis
- conector M12 x 1

### Diagramă de conexiuni



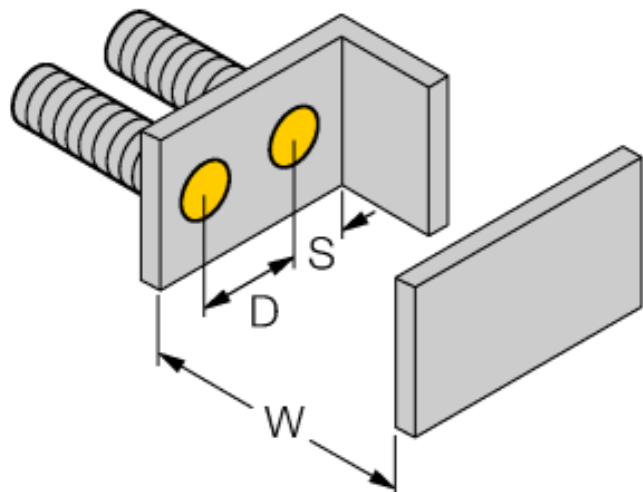
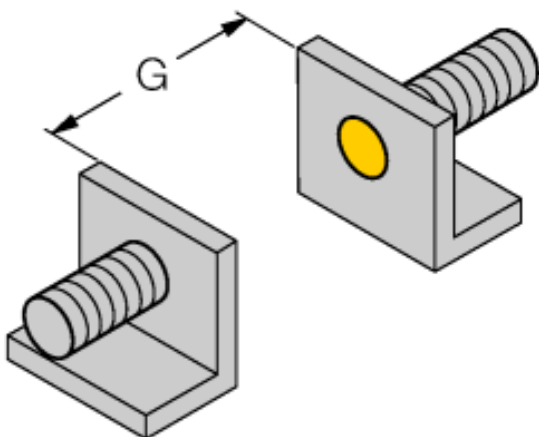
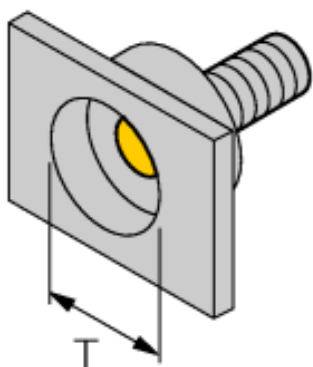
### Principiu de funcționare

Senzorii inductivi sunt destinați detecției fără contact și fără uzură a obiectelor metalice. În acest scop, se folosește un câmp electromagnetic alternativ de înaltă frecvență, care interacționează cu obiectul de sesizat. Senzorii inductivi generează acest câmp printr-un circuit RLC cu bobină de ferită. Oferim versiuni speciale pentru temperaturi de -60 °C până la +250 °C.

<b>Descriere tip</b>	BI10-M30-AD4X-H1141
Număr identificare	44175
<b>Distanță nominală de sesizare</b> $S_n$	10 mm
Condiție de montare	Îngropat
Domeniu de sesizare asigurat	$\leq (0,81 \times S_n)$ mm
Factori de corecție	$S_t37 = 1$ ; $A_I = 0.3$ ; oțel inoxidabil = 0.7; $M_s = 0.4$
Repetabilitate	$\leq 2\%$ din capătul de scală
Derivă de temperatură	10 %
Histererezis	1...15 %
Temperatura mediului	-25...+70 °C
<b>Tensiune de alimentare</b>	10...65Vcc
Ripolu rezidual	$\leq 10\% U_{ss}$
Curent nominal de alimentare în c.c.	$\leq 100$ mA
Curent rezidual	$\leq 0.6$ mA
Tensiune nominală de izolare	$\leq 0.5$ kV
Protecție la scurtcircuit	da/ ciclic
Cădere de tensiune $U_{al}$	$\leq 5$ V
Curent minim în stare de conducție $I_{on}$	$\leq 3$ mA
Frecvență de comutare	0.5 kHz
<b>Design</b>	Cilindru filetat, M30 x 1.5
Dimensiuni	62mm
Materialul carcasei	metal, CuZn, cromat
Materialul feței active	plastic, PA
Cuplul maxim de strângere a piuliței	75 Nm
Conectare	Conector, M12 x 1
Rezistență la vibrații	55 Hz (1 mm)
Rezistență la șoc	30 g (11 ms)
Grad de protecție	IP67
MTTF	2283ani conform SN 29500 (Ed. 99) 40 °C
<b>Indicare stare</b>	LED galben

**senzor inductiv**  
**BI10-M30-AD4X-H1141**

Distanta D	2 x B
Distanta W	3 x Sn
Distanta T	3 x B
Distanta S	1.5 x B
Distanta G	6 x Sn
<b>Diametrul zonei active B</b> Ø 30 mm	



**senzor inductiv**  
**BI10-M30-AD4X-H1141**

**TURCK**

Industrial  
Automation

**Accesorii**

Tip	Număr identificare		Desen cu dimensiuni
BST-30B	6947216	Colier de fixare pentru dispozitive cilindrice filetate, cu opritor; material: PA6	
QM-30	6945103	Suport de fixare rapidă cu opritor; material: alamă cromată, filet exterior M36 x 1.5. Notă: Distanța de comutare a detectoarelor de proximitate poate fi redusă prin utilizarea suporturilor de montare rapidă.	
MW-30	6945005	Suport de montaj pentru dispozitive cilindrice filetate, material: Oțel inoxidabil A2 1,4301 (AISI 304)	
BSS-30	6901319	Suport de montaj pentru dispozitive cilindrice filetate și nefiletate, material: Polipropilenă	

**Accesorii conectare**

Tip	Număr identificare		Desen cu dimensiuni
RKC4T-2/TEL	6625010	Cablu de conectare, mamă M12, drept, 3-pini, lungime cablu: 2 m, material manta: PVC, negru; certificare cULus; sunt disponibile alte lungimi și calități de cablu, pe <a href="http://www.turck.com">www.turck.com</a>	