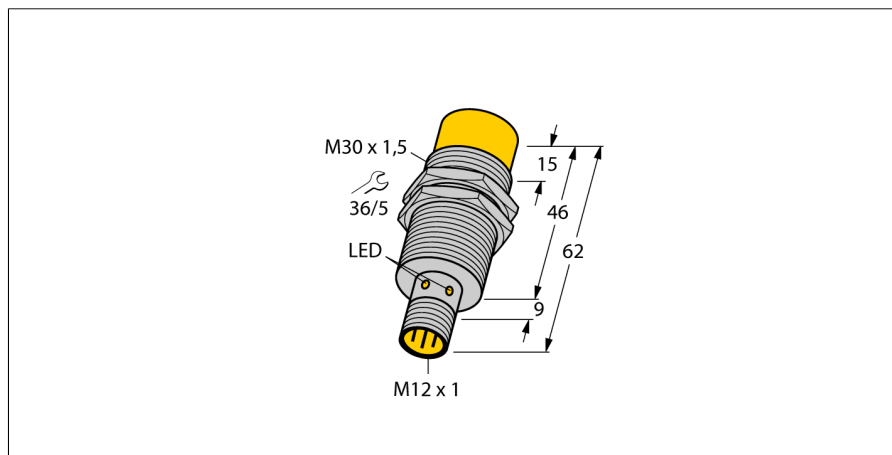


# Czujnik indukcyjny NI15-M30-AD4X-H1141

**TURCK**

Industrial  
Automation



- gwintowany cylinder M30 x 1,5
- mosiądz chromowany
- 2-przewodowy DC, 10...65 VDC
- normalnie otwarty
- złącze M12 x 1

### Schemat podłączenia



### Zasada działania

Czujniki indukcyjne wykrywają bezkontaktowo obiekty metalowe. Zasada ich działania oparta jest na interakcji związanej z wejściem obiektu w zmienne pole elektromagnetyczne o wysokiej częstotliwości. Czujniki indukcyjne generują to pole, dzięki obwodowi RLC z rdzeniem ferrytowym.

W ofercie znajdują się wersje specjalne dla temperatur od -60 °C aż do +250 °C.

<b>Typ</b>	NI15-M30-AD4X-H1141
Nr kat.	44177
<b>Nominalny zasięg detekcjiSn</b>	15 mm
Warunki montażowe	niewierzchniowy
Gwarantowany zasięg detekcji	$\leq (0,81 \times S_n)$ mm
Współczynniki korekcji	St37 = 1; Al = 0,3; stal nierdzewna = 0,7; Ms = 0,4
Powtarzalność	$\leq 2\%$ pełnej skali
Dryft temperaturowy	10 %
Histereza	1...15 %
Temperatura pracy	-25...+70 °C
<b>Napięcie zasilania</b>	10...65VDC
Tętnienia szczytkowe	$\leq 10\% U_{ss}$
Nominalny prąd zasilania DC	$\leq 100$ mA
Prąd szczytkowy	$\leq 0,6$ mA
Napięcie znamionowe izolacji	$\leq 0,5$ kV
Zabezpieczenie przed zwarcie	tak/ cykliczne
Spadek napięcia przy $I_n$	$\leq 5$ V
Najniższy prąd zasilania $I_m$	$\leq 3$ mA
Częstotliwość przełączania	0.2 kHz
<b>Wykonanie</b>	gwintowany cylinder, M30 x 1,5
Wymiary	62 mm
Materiał obudowy	metal, CuZn, chromowany
Materiał powierzchni aktywnej	tworzywo sztuczne, PA
Maks. moment dokręcający nakrętki obudowy	75 Nm
Podłączenie	złącze, M12 x 1
Odporność na wibracje	55 Hz (1 mm)
Odporność na uderzenia	30 g (11 ms)
Stopień ochrony	IP67
MTTF	2283lat zgodnie z SN 29500 (Ed. 99) 40 °C
<b>Wskaźnik stanu przełączenia</b>	LED żółty

**Czujnik indukcyjny  
NI15-M30-AD4X-H1141**

Dystans D	3 x B
Dystans W	3 x Sn
Dystans T	3 x B
Dystans S	1,5 x B
Dystans G	6 x Sn
Dystans N	20 mm

Średnica powierzchni aktywnej B                    Ø 30 mm



**Akcesoria montażowe**

Typ	Nr kat.		Rysunek wymiarowy
BST-30B	6947216	Klamra montażowa z blokadą dla obudów cylindrycznych, gwintowanych; materiał: PA6	
QM-30	6945103	element montażowy szybkiej instalacji z wymuszoną pozycją czujnika; materiał: chromowany mosiądz; gwint męski M36 x 1.5. Uwaga: Zakres detekcji czujników zbliżeniowych może zostać zredukowany, gdy stosowane są elementy montażowe szybkiej instalacji.	
MW-30	6945005	Uchwyt montażowy dla obudów cylindrycznych, gwintowanych; materiał: Stal nierdzewna A2 1.4301 (AISI 304)	
BSS-30	6901319	Uchwyt montażowy dla obudów cylindrycznych, gładkich i gwintowanych; materiał: Polipropylen	

**Akcesoria - okablowanie**

Typ	Nr kat.		Rysunek wymiarowy
RKC4T-2/TEL	6625010	Przewód podłączeniowy, złącze żeńskie M12, proste, 3-pinowe, długość: 2 m; materiał otuliny: PVC, czarny; certyfikat cULus; dostępne również inne długości kabli i typy otuliny, patrz <a href="http://www.turck.com">www.turck.com</a>	