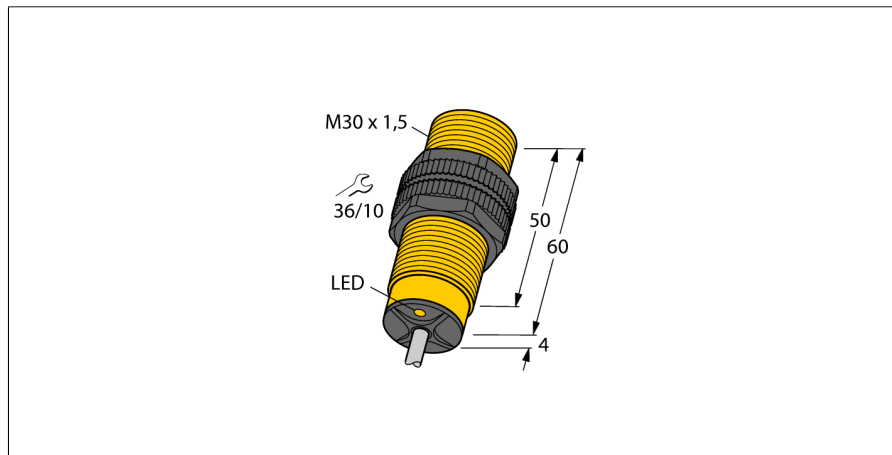


# 电感式传感器 NI15-S30-AD4X

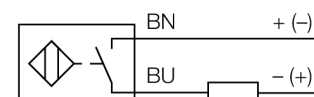
**TURCK**

Industrial  
Automation



- M30 x 1.5 圆柱螺纹
- 塑料, PA12-GF30
- 2线直流, 10...65 VDC
- 常开
- 电缆连接

### 接线图



型号	NI15-S30-AD4X
货号	44592
额定工作距离 $S_n$	15 mm
安装方式	非齐平
实际测量范围	$\leq (0,81 \times S_n)$ mm
修正系数	37#钢 = 1; 铝 = 0.3; 不锈钢 = 0.7; 黄铜 = 0.4
重复精度	$\leq 2$ 满量程的 %
温度漂移	10 %
磁滞	1...15 %
环境温度	-25...+70 °C
工作电压	10...65VDC
余波	$\leq 10$ % $U_{ss}$
直流额定工作电流	$\leq 100$ mA
漏电流	$\leq 0.6$ mA
额定绝缘电压	$\leq 0.5$ kV
短路保护	是/ 循环
压降在 $I_n$	$\leq 5$ V
最小开关电流 $I_m$	$\leq 3$ mA
开关频率	0.2 kHz
设计	圆柱螺纹, M30 x 1.5
尺寸	64 mm
外壳材料	塑料, PA
感应面材料	塑料, PA
底帽	塑料, EPTR
最大扭矩	5 Nm
连接	电缆
线缆材质	5.2 mm, LifYY, PVC, 2 m
线缆横截面	2 x 0.34mm <sup>2</sup>
防震动性	55 Hz (1 mm)
防冲击性	30 g (11 ms)
防护等级	IP67
MTTF	2283 years 符合SN 29500 (Ed.99) 40 °C认证
开关状态指示	LED指示灯 黄

### 功能原理

电感式传感器以非接触和无磨损的方式检测金属物体。以无磨损和非接触的方式检测金属物体。电感式传感器通过铁氧体线圈上构成的RLC线圈产生磁场。

可提供各种温度范围从-60 °C 到 +250 °C。

电感式传感器  
NI15-S30-AD4X

**TURCK**

Industrial  
Automation

距离D	$3 \times B$
距离W	$3 \times S_n$
距离T	$3 \times B$
距离S	$1.5 \times B$
距离G	$6 \times S_n$
距离N	$2 \times S_n$

B有效面积直径  $\varnothing 30 \text{ mm}$



附件

型号	货号		尺寸图
QM-30	6945103	快速安装带塞子的固定夹具；材质：M36 x 1.5公头镀铬黄铜接插件 注意: 由于使用了快插支架，传感器的检测距离会衰减。	
BST-30B	6947216	圆柱设备的带单端封闭固定夹具，材料：PA6	
MW-30	6945005	光滑圆柱设备的安装支架；材质：不锈钢 A2 1.4301 (AISI 304)	
BSS-30	6901319	光滑圆柱设备的安装支架；材质：PP	