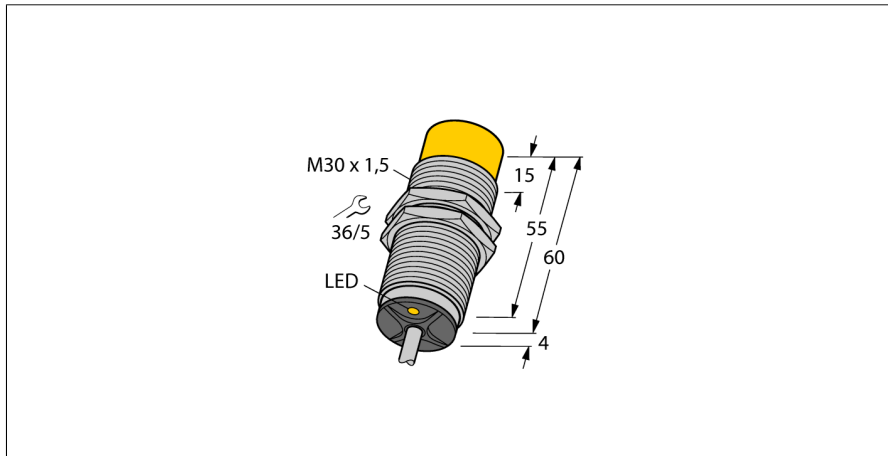


# Inductieve sensor NI20-M30-AD4X

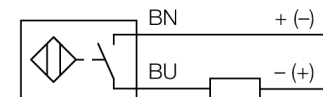
**TURCK**

Industrial  
Automation



- schroefdraad, M30 x 1,5
- messing verchroomd
- DC 2-draads, 10...65 VDC
- N.O.-contact
- kabel aansluiting

### Aansluitschema



### Functieprincipe

Inductieve sensoren detecteren contactloos en slijtagevrij metalen voorwerpen. Hiervoor gebruiken zij een hoogfrequent elektromagnetisch wisselveld, dat met het te detecteren voorwerp in wisselwerking treedt. Bij inductieve sensoren wordt dit veld door een LC-resonantiekering met een ferrietkern-spoel opgewekt.

Inductieve sensoren in een speciale uitvoering kunnen ingezet worden bij temperaturen vanaf -60°C of tot max. +250°C.

<b>Type</b>	NI20-M30-AD4X
Ident no.	4466135
<b>Nominale schakelafstand Sn</b>	20 mm
Inbouwvoorwaarde	niet-bondig
Veilige schakelafstand	≤ (0,81 x Sn) mm
Correctiefactoren	St37 = 1; Al = 0,3; roestvast staal = 0,7; Ms = 0,4
Herhalingsnauwkeurigheid	≤ 2 % van eindwaarde
Temperatuurdrift	10 %
Hysteresis	1...15 %
Omgevingstemperatuur	-25...+70 °C
<b>Bedrijfsspanning U<sub>s</sub></b>	10...65 VDC
Restriempelspanning	≤ 10 % U <sub>s</sub>
DC nominale bedrijfsstroom	≤ 100 mA
Reststroom	≤ 0.6 mA
Nominale isolatiespanning	≤ 0.5 kV
Kortsluitbeveiliging	ja/ pulserend
Spanningsverlies bij I <sub>e</sub>	≤ 5 V
kleinste bedrijfsstroom I <sub>m</sub>	≤ 3 mA
Schakelfrequentie	0.2 kHz
<b>Bouwvorm</b>	schroefdraad, M30 x 1.5
Afmetingen	64 mm
Materiaal behuizing	metaal, CuZn, verchroomd
Materiaal actief vlak	kunststof, PA12-GF30
Eindkap	kunststof, EPTR
max. aandraaimoment behuizingsmoer	75 Nm
Aansluiting	Kabel
Kabeluitvoering	5.2 mm, LifYY, PVC, 2 m
Kabeldoorsnede	2x 0.34mm <sup>2</sup>
Vibratiebestendigheid	55 Hz (1 mm)
Schokbestendigheid	30 g (11 ms)
Beschermingsgraad	IP67
MTTF	2283Jaren volgens SN 29500 (Ed. 99) 40°C
<b>Schakeltoestandsindicatie</b>	LEDgeel

**Inductieve sensor  
NI20-M30-AD4X**

Afstand D	3 x B
Afstand W	3 x Sn
Afstand T	3 x B
Afstand S	1,5 x B
Afstand G	6 x Sn
Afstand N	20 mm

**Diameter van het actief vlak B**                      Ø 30 mm



**Toebehoren**

Type	Ident no.		Afmetingen
BST-30B	6947216	bevestigingsbeugel voor apparaten met schroefdraad, met vaste aanslag; materiaal: PA6	
QM-30	6945103	bevestigingsbeugel voor snelle montage met vaste aanslag; materiaal: messing verchroomd externe schroefdraad M36 x 1,5. Opgelet: De schakelafstand van de naderingsschakelaars kan door het gebruik van bevestigingsbeugels voor snelle montage verkleinen.	
MW-30	6945005	bevestigingsbeugel voor apparaten met schroefdraad; materiaal: roestvast staal A2 1.4301 (AISI 304)	
BSS-30	6901319	bevestigingsbeugel voor apparaten met schroefdraad en gladde behuizing; materiaal: polypropyleen	