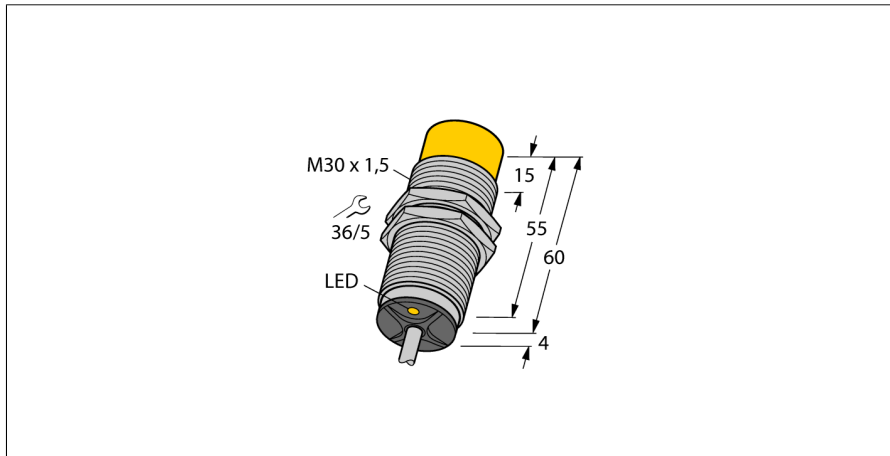
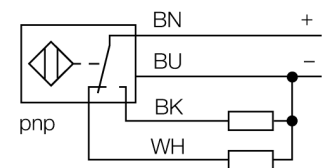


**sensor inductivo
con distancia de conmutación extendida
NI20-M30-VP6X 7M**



- tubo roscado, M30 x 1,5
- latón cromado
- rango de detección mayor
- Distancia de conmutación con montaje completamente enrasado
- 4 hilos DC, 10...30 VDC
- contacto inversor, salida PNP
- conexión de cable

Esquema de conexiones



Principio de funcionamiento

Los sensores inductivos detectan sin desgaste ni contacto los objetos metálicos. Para ello necesitan un campo electromagnético alterno de alta frecuencia que interactúa con el objeto. En los sensores inductivos, este campo es generado por un circuito LC de resonancia con bobina de núcleo de ferrita.

Designación de tipo	NI20-M30-VP6X 7M
Nº de identificación	4590611
Distancia de conmutación nominal Sn	20 mm
Condición para el montaje	no enrasado
Distancia de conmutación asegurada	≤ (0,81 x Sn) mm
Factor de corrección	St37 = 1; Al = 0,3; acero inoxidable = 0,7; Ms = 0,4
Precisión de repetición	≤ 2 % v. f.
Variación de temperatura	10 %
Histéresis	3...15 %
Temperatura ambiente	-25... +70°C
Tensión de servicio	10...30 VDC
Ondulación residual	≤ 10 % U _{ss}
Corriente DC nominal	≤ 200 mA
Corriente sin carga I ₀	≤ 15 mA
Corriente residual	≤ 0.1 mA
Tensión nominal de aislamiento	≤ 0.5 kV
Protección cortocircuito	sí/ cíclica
Fallo de la tensión en I ₀	≤ 1.8 V
Protección ante corto-circuito/polaridad inversa	sí/ completa
Función de salida	4 hilos, contacto inversor, PNP
Frecuencia de conmutación	0.5 kHz
Modelo	tubo roscado, M30 x 1,5
Medidas	64 mm
Material de la carcasa	metal, CuZn, cromado
Material de la cara activa	plástico, PA12-GF30
Tapa externa	plástico, EPTR
par de apriete máx. de la tuerca de la carcasa	75 Nm
Conexión	cable
Calidad del cable	5.2 mm, LiYY, PVC, 7 m
Sección transversal del cable	4 x 0.34mm ²
Resistencia a la vibración	55 Hz (1 mm)
Resistencia al choque	30 g (11 ms)
Grado de protección	IP67
MTTF	2283Años según SN 29500 (ed. 99) 40°C
Indicación estado de conmutación	LED amarillo

**sensor inductivo
con distancia de conmutación extendida
NI20-M30-VP6X 7M**

TURCK

Industrial
Automation

Accesorios

Modelo	N° de identificación		Dibujo acotado
BST-30B	6947216	abrazadera de fijación para dispositivos de tubo roscado, con tope; material: PA6	
QM-30	6945103	abrazadera de montaje rápido con tope, material: latón cromado rosca exterior M36 x 1,5. Nota: La distancia de conmutación del conmutador de proximidad puede reducirse por el uso de soportes de montaje rápido.	
MW-30	6945005	ángulo de fijación para dispositivos de tubo roscado; material: acero inoxidable A2 1.4301 AISI 304)	
BSS-30	6901319	abrazadera de fijación para dispositivos de tubo liso y roscado; material: polipropileno	