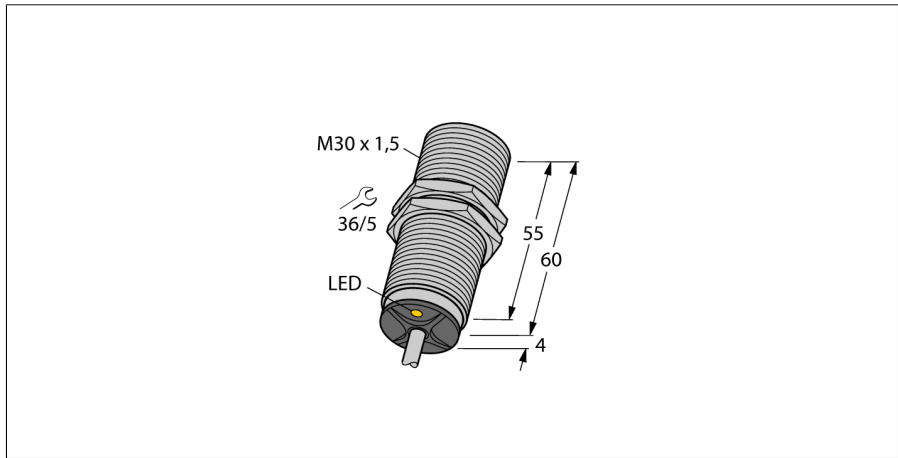
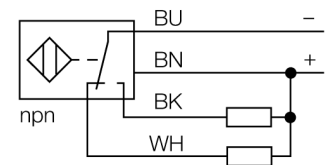


**Inductieve sensor
met verhoogde schakelafstand
BI15-M30-VN6X 7M**



- schroefdraad, M30 x 1,5
- messing verchroomd
- groot detectiebereik
- DC 4-draads, 10...30 VDC
- wisselcontact, NPN-uitgang
- kabel aansluiting

Aansluitschema



Functieprincipe

Inductieve sensoren detecteren contactloos en slijtagevrij metalen voorwerpen. Hiervoor gebruiken zij een hoogfrequent elektromagnetisch wisselveld, dat met het te detecteren voorwerp in wisselwerking treedt. Bij inductieve sensoren wordt dit veld door een LC-resonantiekring met een ferrietkern-spoel opgewekt.

Type	BI15-M30-VN6X 7M
Ident no.	4590714
Nominale schakelafstand Sn	15 mm
Inbouwvoorwaarde	bondig
Veilige schakelafstand	≤ (0,81 x Sn) mm
Correctiefactoren	St37 = 1; Al = 0,3; roestvast staal = 0,7; Ms = 0,4
Herhalingsnauwkeurigheid	≤ 2 % van eindwaarde
Temperatuurdrift	10 %
Hysteresis	3...15 %
Omgevingstemperatuur	-25...+70 °C
Bedrijfsspanning U_s	10...30 VDC
Restriempspanning	≤ 10 % U _s
DC nominale bedrijfsstroom	≤ 200 mA
Eigen stroomopname I ₀	≤ 15 mA
Reststroom	≤ 0.1 mA
Nominale isolatiespanning	≤ 0.5 kV
Kortsluitbeveiliging	ja/ pulserend
Spanningsverlies bij I _e	≤ 1.8 V
Draadbreukbeveiliging / Omloopbeveiliging	ja/ volledig
Uitgangsfunctie	4-draads, wisselcontact, NPN
Schakelfrequentie	0.15 kHz
Bouwworm	schroefdraad, M30 x 1.5
Afmetingen	64 mm
Materiaal behuizing	metaal, CuZn, verchroomd
Materiaal actief vlak	kunststof, PA12-GF30
Eindkap	kunststof, EPTR
max. aandraaimoment behuizingsmoer	75 Nm
Aansluiting	Kabel
Kabeluitvoering	5.2 mm, LifYY, PVC, 7 m
Kabeldoorsnede	4x 0.34mm ²
Vibratiebestendigheid	55 Hz (1 mm)
Schokbestendigheid	30 g (11 ms)
Beschermingsgraad	IP67
MTTF	2283Jaren volgens SN 29500 (Ed. 99) 40°C
Schakeltoestandsindicatie	LEDgeel

**Inductieve sensor
met verhoogde schakelafstand
BI15-M30-VN6X 7M**

Afstand D	2 x B
Afstand W	3 x Sn
Afstand T	3 x B
Afstand S	1,5 x B
Afstand G	6 x Sn

Diameter van het actief vlak B Ø 30 mm



**Inductieve sensor
met verhoogde schakelafstand
BI15-M30-VN6X 7M**

TURCK

Industrial
Automation

Toebehoren

Type	Ident no.		Afmetingen
BST-30B	6947216	bevestigingsbeugel voor apparaten met schroefdraad, met vaste aanslag; materiaal: PA6	
QM-30	6945103	bevestigingsbeugel voor snelle montage met vaste aanslag; materiaal: messing verchroomd externe schroefdraad M36 x 1,5. Opgelet: De schakelafstand van de naderingsschakelaars kan door het gebruik van bevestigingsbeugels voor snelle montage verkleinen.	
MW-30	6945005	bevestigingsbeugel voor apparaten met schroefdraad; materiaal: roestvast staal A2 1.4301 (AISI 304)	
BSS-30	6901319	bevestigingsbeugel voor apparaten met schroefdraad en gladde behuizing; materiaal: polypropyleen	