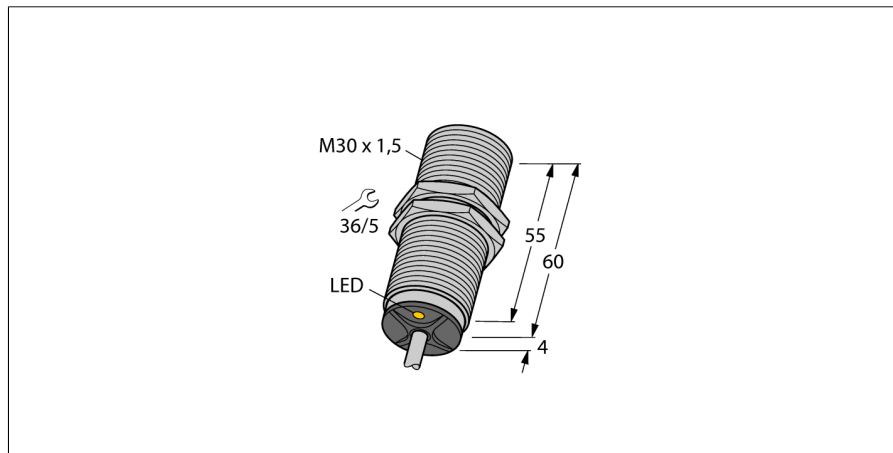
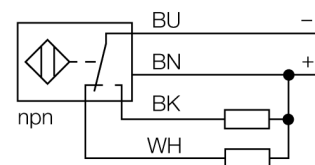


## Indukční senzor se zvýšenou spínací vzdáleností BI15-M30-VN6X 7M



- závitové pouzdro M30x1,5
- chromovaná mosaz
- větší snímací rozsah
- 4drát DC, 10...30 VDC
- přepínací kontakt, NPN výstup
- připojení kabelem

### Schéma zapojení



### Funkční princip

Indukční senzory detekují bezdotykově a bez opotřebení kovové objekty. Pracují na principu vysokofrekvenčního elektromagnetického střídavého pole, které je identifikovaným objektem zatlumováno. U indukčních senzorů je toto pole vytvářeno jedním LC-rezonančním obvodem s jednou cívkou s feritovým jádrem.

<b>Typové označení</b>	BI15-M30-VN6X 7M
Identifikační číslo	4590714
<b>Jmenovitá spínací vzdálenost<math>S_n</math></b>	15 mm
Provedení	vestavné
Zajištěná spínací vzdálenost	$\leq (0,81 \times S_n)$ mm
Faktor korekce	$S_{t37} = 1; A_I = 0,3; nerez = 0,7; M_s = 0,4$
Opakovatelnost	$\leq 2\%$ z rozsahu
Teplotní drift	10 %
Hystereze	3...15 %
Okolní teplota	-25... +70°C
<b>Napájecí napětí</b>	10...30VDC
Zvlnění	$\leq 10\% U_{ss}$
DC jmenovitý provozní proud	$\leq 200$ mA
Proud naprázdno $I_0$	$\leq 15$ mA
Zbytkový proud	$\leq 0,1$ mA
Jmenovité izolační napětí	$\leq 0,5$ kV
Ochrana proti zkratu	ano/ taktovaná
Pokles napětí při $I_0$	$\leq 1,8$ V
Ochrana proti přerušení vodiče / přepólování	ano/ kompletní
Výstupní funkce	čtyřdrát, přepínací kontakt, NPN
Frekvence spínání	0.15 kHz
<b>Pouzdro</b>	závitová pouzdra, M30 x 1.5
Rozměry	64 mm
Materiál pouzdra	kov, CuZn, chromovaný
Materiál aktivní plochy	plast, PA12-GF30
Koncovka	plast, EPTR
Utahovací moment upevňovací matice	75 Nm
Připojení	kabel
Kabel	5.2mm, LifYY, PVC, 7 m
Průřez kabelu	4 x 0.34 mm <sup>2</sup>
Odolnost vůči vibracím	55 Hz (1 mm)
Odolnost proti rázům	30 g (11 ms)
Stupeň krytí	IP67
MTTF	2283Roky dle SN 29500 (Ed. 99) 40°C
<b>Indikace stavu výstupu</b>	LED žlutá



**Indukční senzor  
se zvýšenou spínací vzdáleností  
BI15-M30-VN6X 7M**

**TURCK**

Industrial  
Automation

**Příslušenství**

Typové označení	Identifikační číslo		Rozměrový náčrtek
BST-30B	6947216	Montážní úchytka s pevným dorazem pro závitová pouzdra; materiál: PA6	
QM-30	6945103	Montážní úchytka s pevným dorazem; materiál: chromovaná mosaz vnější závit M36x1,5, upozornění: spínací vzdálenost senzoru může být při použití montážní úchytky snížena	
MW-30	6945005	Montážní úchytka pro závitová pouzdra; materiál: nerez A2 1.4301 (AISI 304)	
BSS-30	6901319	Montážní úchytka pro válcová a závitová pouzdra; materiál: polypropylen	