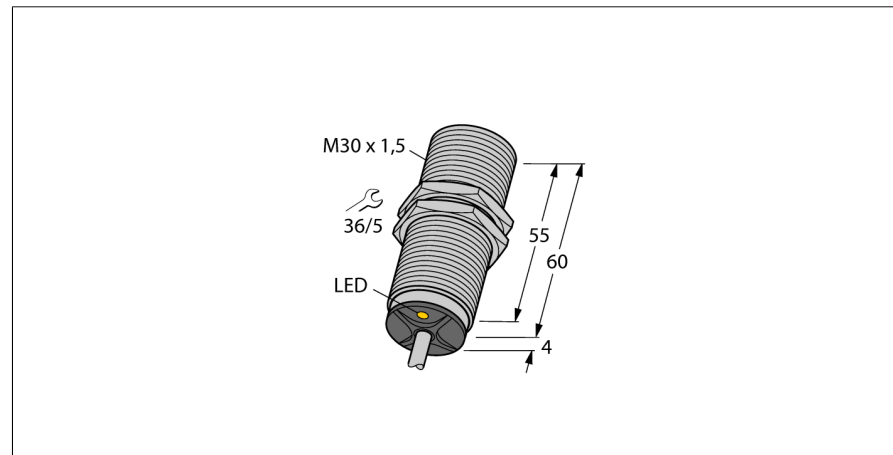
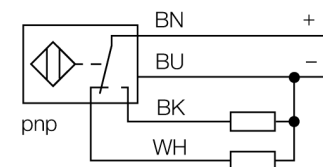


Czujnik indukcyjny z rozszerzonym zakresem detekcji BI15-M30-VP6X 7M



- gwintowany cylinder M30 x 1,5
- mosiądz chromowany
- duży zakres detekcji
- 4-przewodowy DC, 10...30 VDC
- komplementarne wyjście PNP
- przewód

Schemat podłączenia



Zasada działania

Czujniki indukcyjne przeznaczone są do bezkontaktowej detekcji metalowych obiektów. Zasada działania oparta jest na interakcji związanej z wejściem obiektu w zmienne pole elektromagnetyczne o wysokiej częstotliwości. W czujnikach indukcyjnych pole to wytwarzane jest w obwodzie rezonansowym LC z cewką z rdzeniem ferrytowym.

| | |
|-------------------------------------------------------|-----------------------------------------------------|
| Typ | BI15-M30-VP6X 7M |
| Nr kat. | 4590715 |
| Nominalny zasięg detekcjiS_n | 15 mm |
| Warunki montażowe | powierzchniowy |
| Gwarantowany zasięg detekcji | $\leq (0,81 \times S_n)$ mm |
| Współczynniki korekcji | St37 = 1; Al = 0,3; stal nierdzewna = 0,7; Ms = 0,4 |
| Powtarzalność | $\leq 2\%$ pełnej skali |
| Dryft temperaturowy | 10 % |
| Histereza | 3...15 % |
| Temperatura pracy | -25...+70 °C |
| Napięcie zasilania | 10...30VDC |
| Tętnienia szczytkowe | $\leq 10\% U_{ss}$ |
| Nominalny prąd zasilania DC | ≤ 200 mA |
| Prąd bez obciążenia I_o | ≤ 15 mA |
| Prąd szczytkowy | $\leq 0,1$ mA |
| Napięcie znamionowe izolacji | $\leq 0,5$ kV |
| Zabezpieczenie przed zwarcie | tak/ cykliczne |
| Spadek napięcia przy I_o | $\leq 1,8$ V |
| Ochrona przed przerwą w obwodzie/odwrotną polaryzacją | tak/ całkowita |
| Funkcja wyjścia | 4-przewodowy, Styk dwukierunkowy, PNP |
| Częstotliwość przełączania | 0.15 kHz |
| Wykonanie | gwintowany cylinder, M30 x 1,5 |
| Wymiary | 64 mm |
| Materiał obudowy | metal, CuZn, chromowany |
| Materiał powierzchni aktywnej | tworzywo sztuczne, PA |
| Zakończenie | Tworzywo sztuczne:, EPTR |
| Maks. moment dokręcający nakrętki obudowy | 75 Nm |
| Podłączenie | przewód |
| Typ przewodu | 5.2mm, LifYY, PVC, 7 m |
| Przekrój poprzeczny przewodu: | 4 x 0.34mm ² |
| Odporność na wibracje | 55 Hz (1 mm) |
| Odporność na uderzenia | 30 g (11 ms) |
| Stopień ochrony | IP67 |
| MTTF | 2283lat zgodnie z SN 29500 (Ed. 99) 40 °C |
| Wskaźnik stanu przełączenia | LED żółty |

**Czujnik indukcyjny
z rozszerzonym zakresem detekcji
BI15-M30-VP6X 7M**

| | |
|-----------|---------|
| Dystans D | 2 x B |
| Dystans W | 3 x Sn |
| Dystans T | 3 x B |
| Dystans S | 1,5 x B |
| Dystans G | 6 x Sn |

Średnica powierzchni aktywnej B \varnothing 30 mm



**Czujnik indukcyjny
z rozszerzonym zakresem detekcji
BI15-M30-VP6X 7M**

TURCK

Industrial
Automation

Akcesoria montażowe

| Typ | Nr kat. | | Rysunek wymiarowy |
|---------|---------|-----------------------------------------------------------------------------------------------------------------------------------------------------------------------------------------------------------------------------------------------------------|-------------------|
| BST-30B | 6947216 | Klamra montażowa z blokadą dla obudów cylindrycznych, gwintowanych; materiał: PA6 | |
| QM-30 | 6945103 | element montażowy szybkiej instalacji z wymuszoną pozycją czujnika; materiał: chromowany mosiądz; gwint męski M36 x 1.5. Uwaga: Zakres detekcji czujników zbliżeniowych może zostać zredukowany, gdy stosowane są elementy montażowe szybkiej instalacji. | |
| MW-30 | 6945005 | Uchwyt montażowy dla obudów cylindrycznych, gwintowanych; materiał: Stal nierdzewna A2 1.4301 (AISI 304) | |
| BSS-30 | 6901319 | Uchwyt montażowy dla obudów cylindrycznych, gładkich i gwintowanych; materiał: Polipropylen | |