

## Czujnik indukcyjny z rozszerzonym zakresem detekcji BI15-M30-VP6X



- gwintowany cylinder M30 x 1,5
- mosiądz chromowany
- duży zakres detekcji
- 4-przewodowy DC, 10...30 VDC
- komplementarne wyjście PNP
- przewód

### Schemat podłączenia



### Zasada działania

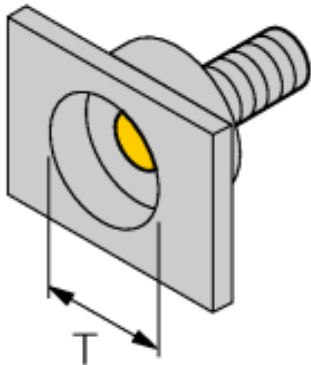
Czujniki indukcyjne przeznaczone są do bezkontaktowej detekcji metalowych obiektów. Zasada działania oparta jest na interakcji związanej z wejściem obiektu w zmienne pole elektromagnetyczne o wysokiej częstotliwości. W czujnikach indukcyjnych pole to wytwarzane jest w obwodzie rezonansowym LC z cewką z rdzeniem ferrytowym.

|   |   |
|---|---|
| <b>Typ</b>  | BI15-M30-VP6X                                       |
| Nr kat.   | 4590716   |
| <b>Nominalny zasięg detekcjiSn</b>                    | 15 mm   |
| Warunki montażowe                                     | powierzchniowy                                      |
| Gwarantowany zasięg detekcji                          | $\leq (0,81 \times S_n)$ mm                         |
| Współczynniki korekcji                                | St37 = 1; Al = 0,3; stal nierdzewna = 0,7; Ms = 0,4 |
| Powtarzalność   | $\leq 2\%$ pełnej skali                             |
| Dryft temperaturowy                                   | 10 %  |
| Histereza   | 3...15 %  |
| Temperatura pracy                                     | -25...+70 °C  |
| <b>Napięcie zasilania</b>                             | 10...30VDC  |
| Tętnienia szczytkowe                                  | $\leq 10\% U_{ss}$                                  |
| Nominalny prąd zasilania DC                           | $\leq 200$ mA                                       |
| Prąd bez obciążenia $I_o$                             | $\leq 15$ mA  |
| Prąd szczytkowy                                       | $\leq 0.1$ mA                                       |
| Napięcie znamionowe izolacji                          | $\leq 0.5$ kV                                       |
| Zabezpieczenie przed zwarcie                          | tak/ cykliczne                                      |
| Spadek napięcia przy $I_o$                            | $\leq 1.8$ V  |
| Ochrona przed przerwą w obwodzie/odwrotną polaryzacją | tak/ całkowita                                      |
| Funkcja wyjścia                                       | 4-przewodowy, Styk dwukierunkowy, PNP               |
| Częstotliwość przełączania                            | 0.15 kHz  |
| <b>Wykonanie</b>                                      | gwintowany cylinder, M30 x 1,5                      |
| Wymiary   | 64 mm   |
| Materiał obudowy                                      | metal, CuZn, chromowany                             |
| Materiał powierzchni aktywnej                         | tworzywo sztuczne, PA                               |
| Zakończenie   | Tworzywo sztuczne:, EPTR                            |
| Maks. moment dokręcający nakrętki obudowy             | 75 Nm   |
| Podłączenie   | przewód   |
| Typ przewodu  | 5.2mm, LifYY, PVC, 2 m                              |
| Przekrój poprzeczny przewodu:                         | 4 x 0.34mm <sup>2</sup>                             |
| Odporność na wibracje                                 | 55 Hz (1 mm)  |
| Odporność na uderzenia                                | 30 g (11 ms)  |
| Stopień ochrony                                       | IP67  |
| MTTF  | 2283lat zgodnie z SN 29500 (Ed. 99) 40 °C           |
| <b>Wskaźnik stanu przełączenia</b>                    | LED żółty   |

**Czujnik indukcyjny  
z rozszerzonym zakresem detekcji  
BI15-M30-VP6X**

|           |         |
|-----------|---------|
| Dystans D | 2 x B   |
| Dystans W | 3 x Sn  |
| Dystans T | 3 x B   |
| Dystans S | 1,5 x B |
| Dystans G | 6 x Sn  |

Średnica powierzchni aktywnej B                     $\varnothing$  30 mm



**Czujnik indukcyjny  
z rozszerzonym zakresem detekcji  
BI15-M30-VP6X**

**TURCK**

Industrial  
Automation

**Akcesoria montażowe**

| Typ     | Nr kat. |   | Rysunek wymiarowy |
|---------|---------|---|-------------------|
| BST-30B | 6947216 | Klamra montażowa z blokadą dla obudów cylindrycznych, gwintowanych; materiał: PA6   |                   |
| QM-30   | 6945103 | element montażowy szybkiej instalacji z wymuszoną pozycją czujnika; materiał: chromowany mosiądz; gwint męski M36 x 1.5. Uwaga: Zakres detekcji czujników zbliżeniowych może zostać zredukowany, gdy stosowane są elementy montażowe szybkiej instalacji. |                   |
| MW-30   | 6945005 | Uchwyt montażowy dla obudów cylindrycznych, gwintowanych; materiał: Stal nierdzewna A2 1.4301 (AISI 304)  |                   |
| BSS-30  | 6901319 | Uchwyt montażowy dla obudów cylindrycznych, gładkich i gwintowanych; materiał: Polipropylen   |                   |