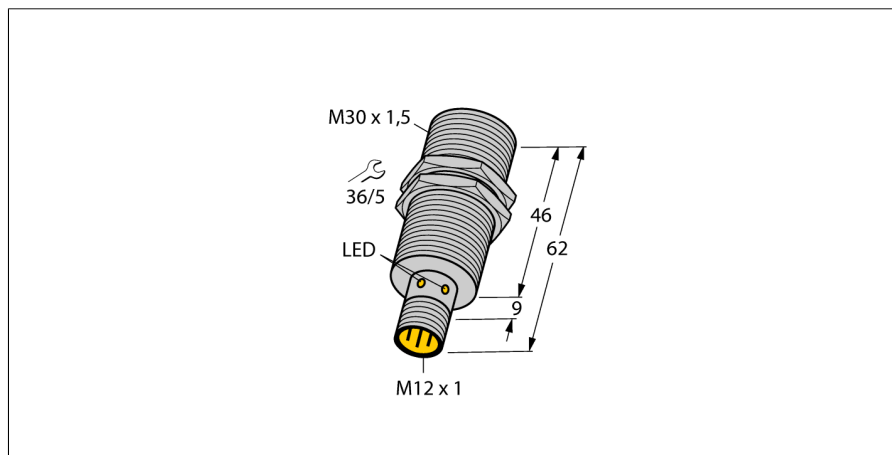


**Czujnik indukcyjny
z rozszerzonym zakresem detekcji
BI15-M30-VN6X-H1141**

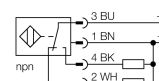
TURCK

Industrial
Automation



- gwintowany cylinder M30 x 1,5
- mosiądz chromowany
- duży zakres detekcji
- 4-przewodowy DC, 10...30 VDC
- komplementarne wyjście NPN
- złącze M12 x 1

Schemat podłączenia



| | |
|---|---|
| Typ | BI15-M30-VN6X-H1141 |
| Nr kat. | 4590719 |
| Nominalny zasięg detekcjiSn | 15 mm |
| Warunki montażowe | powierzchniowy |
| Gwarantowany zasięg detekcji | $\leq (0,81 \times S_n)$ mm |
| Współczynniki korekcji | St37 = 1; Al = 0,3; stal nierdzewna = 0,7; Ms = 0,4 |
| Powtarzalność | $\leq 2\%$ pełnej skali |
| Dryft temperaturowy | 10 % |
| Histereza | 3...15 % |
| Temperatura pracy | -25...+70 °C |
| Napięcie zasilania | 10...30VDC |
| Tętnienia szczytkowe | $\leq 10\% U_{ss}$ |
| Nominalny prąd zasilania DC | ≤ 200 mA |
| Prąd bez obciążenia I_o | ≤ 15 mA |
| Prąd szczytkowy | ≤ 0.1 mA |
| Napięcie znamionowe izolacji | ≤ 0.5 kV |
| Zabezpieczenie przed zwarcieniem | tak/ cykliczne |
| Spadek napięcia przy I_o | ≤ 1.8 V |
| Ochrona przed przerwą w obwodzie/odwrotną polaryzacją | tak/ całkowita |
| Funkcja wyjścia | 4-przewodowy, Styk dwukierunkowy, NPN |
| Częstotliwość przełączania | 0.15 kHz |
| Wykonanie | gwintowany cylinder, M30 x 1,5 |
| Wymiary | 62 mm |
| Materiał obudowy | metal, CuZn, chromowany |
| Materiał powierzchni aktywnej | tworzywo sztuczne, PA |
| Maks. moment dokręcający nakrętki obudowy | 75 Nm |
| Podłączenie | złącze, M12 x 1 |
| Odporność na wibracje | 55 Hz (1 mm) |
| Odporność na uderzenia | 30 g (11 ms) |
| Stopień ochrony | IP67 |
| MTTF | 2283lat zgodnie z SN 29500 (Ed. 99) 40 °C |
| Wskaźnik stanu przełączenia | LED żółty |

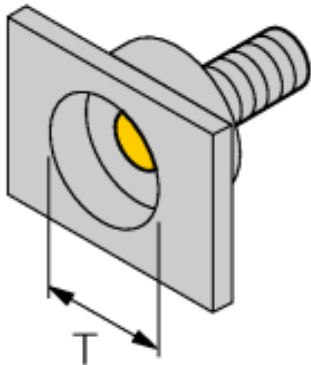
Zasada działania

Czujniki indukcyjne przeznaczone są do bezkontaktowej detekcji metalowych obiektów. Zasada działania oparta jest na interakcji związanej z wejściem obiektu w zmienne pole elektromagnetyczne o wysokiej częstotliwości. W czujnikach indukcyjnych pole to wytwarzane jest w obwodzie rezonansowym LC z cewką z rdzeniem ferrytowym.

**Czujnik indukcyjny
z rozszerzonym zakresem detekcji
BI15-M30-VN6X-H1141**

| | |
|-----------|---------|
| Dystans D | 2 x B |
| Dystans W | 3 x Sn |
| Dystans T | 3 x B |
| Dystans S | 1,5 x B |
| Dystans G | 6 x Sn |

Średnica powierzchni aktywnej B \varnothing 30 mm



**Czujnik indukcyjny
z rozszerzonym zakresem detekcji
BI15-M30-VN6X-H1141**

TURCK

Industrial
Automation

Akcesoria montażowe

| Typ | Nr kat. | | Rysunek wymiarowy |
|---------|---------|---|-------------------|
| BST-30B | 6947216 | Klamra montażowa z blokadą dla obudów cylindrycznych, gwintowanych; materiał: PA6 | |
| QM-30 | 6945103 | element montażowy szybkiej instalacji z wymuszoną pozycją czujnika; materiał: chromowany mosiądz; gwint męski M36 x 1.5. Uwaga: Zakres detekcji czujników zbliżeniowych może zostać zredukowany, gdy stosowane są elementy montażowe szybkiej instalacji. | |
| MW-30 | 6945005 | Uchwyt montażowy dla obudów cylindrycznych, gwintowanych; materiał: Stal nierdzewna A2 1.4301 (AISI 304) | |
| BSS-30 | 6901319 | Uchwyt montażowy dla obudów cylindrycznych, gładkich i gwintowanych; materiał: Polipropylen | |

Akcesoria - okablowanie

| Typ | Nr kat. | | Rysunek wymiarowy |
|---------------|---------|---|-------------------|
| RKC4.4T-2/TEL | 6625013 | Przewód podłączeniowy, złącze żeńskie M12, proste, 4-pinowe, długość: 2 m; materiał otuliny: PVC, czarny; certyfikat cULus; dostępne również inne długości kabli i typy otuliny, patrz www.turck.com | |