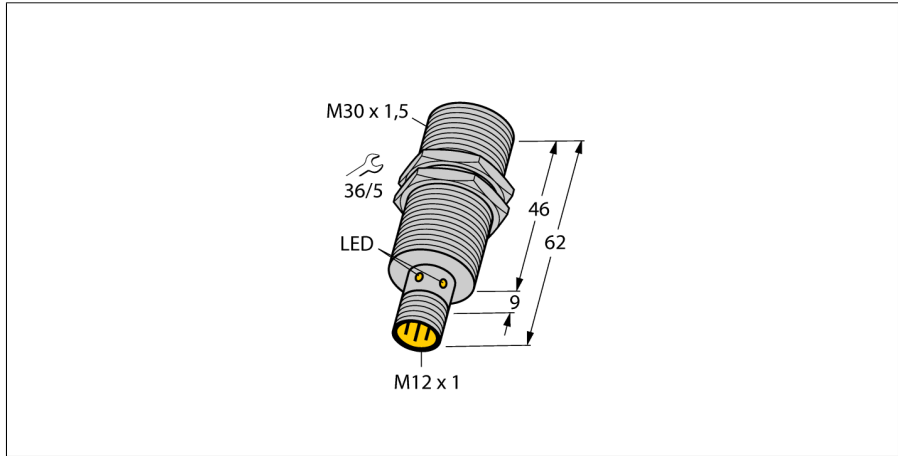
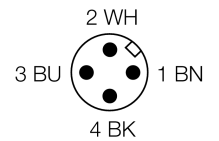
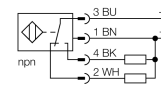


电感式传感器  
开关距离扩展  
BI15-M30-VN6X-H1141



- M30 x 1.5圆柱螺纹
- 铜镀铬
- 大检测距离
- 非齐平安装的检测距离：
- 4线直流, 10...30 VDC
- 可转换触点,npn输出
- M12 x 1接插件

接线图



|                     |                                       |
|---------------------|---------------------------------------|
| 型号                  | BI15-M30-VN6X-H1141                   |
| 货号                  | 4590719                               |
| 额定工作距离Sn            | 15 mm                                 |
| 安装方式                | 齐平                                    |
| 实际测量范围              | ≤ (0,81 x Sn) mm                      |
| 修正系数                | 37#钢 = 1; 铝 = 0.3; 不锈钢= 0.7; 黄铜 = 0.4 |
| 重复精度                | ≤ 2 满量程的 %                            |
| 温度漂移                | 10 %                                  |
| 磁滞                  | 3...15 %                              |
| 环境温度                | -25...+70 °C                          |
| 工作电压                | 10...30VDC                            |
| 余波                  | ≤ 10 % U <sub>ss</sub>                |
| 直流额定工作电流            | ≤ 200 mA                              |
| 空载电流 I <sub>0</sub> | ≤ 15 mA                               |
| 漏电流                 | ≤ 0.1 mA                              |
| 额定绝缘电压              | ≤ 0.5 kV                              |
| 短路保护                | 是/ 循环                                 |
| 压降在 I <sub>0</sub>  | ≤ 1.8 V                               |
| 断路/反极性保护            | 是/ 是                                  |
| 输出性能                | 4线, 互补触点, NPN                         |
| 开关频率                | 0.15 kHz                              |
| 设计                  | 圆柱螺纹, M30 x 1.5                       |
| 尺寸                  | 62 mm                                 |
| 外壳材料                | 金属, CuZn, 镀铬                          |
| 感应面材料               | 塑料, PA                                |
| 最大扭矩                | 75 Nm                                 |
| 连接                  | 接插件, M12 x 1                          |
| 防震动性                | 55 Hz (1 mm)                          |
| 防冲击性                | 30 g (11 ms)                          |
| 防护等级                | IP67                                  |
| MTTF                | 2283 years 符合SN 29500 (Ed.99) 40 °C认证 |
| 开关状态指示              | LED指示灯 黄                              |

功能原理

电感式传感器以无磨损和非接触的方式来检测金属物体 基于此目的它通过高频交流电磁场来检测被测物 对电感式传感器而言, 磁场由绕在铁氧体芯线圈上的LC振荡电路产生。



