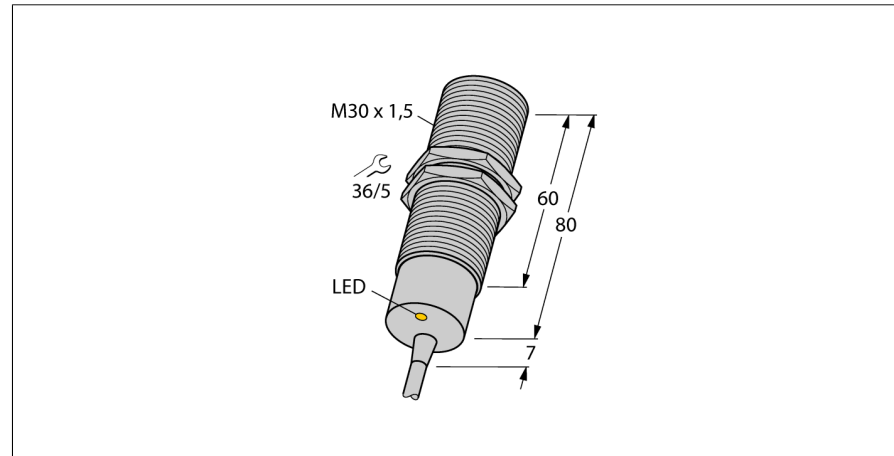


**Induktiver Sensor
mit erweitertem Temperaturbereich
BI10-M30-AP6X/S120**



- Gewinderohr, M30 x 1,5
- Messing verchromt
- für Temperaturen bis +120°C
- DC 3-Draht, 10...30 VDC
- Schließer, PNP-Ausgang
- Kabelanschluss

Anschlussbild

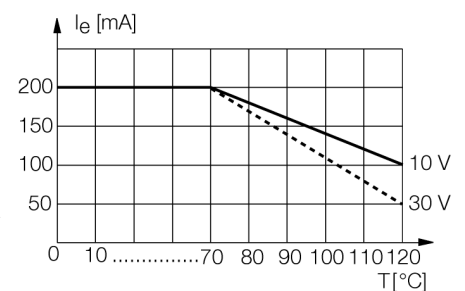


Funktionsprinzip

Induktive Sensoren erfassen berührungslos und verschleißfrei metallische Objekte. Dazu benutzen sie ein hochfrequentes elektromagnetisches Wechselfeld, das mit dem Erfassungsobjekt in Wechselwirkung tritt. Bei induktiven Sensoren wird dieses Feld von einem LC-Resonanzkreis mit einer Ferritkern-Spule erzeugt.

Induktive Sensoren lassen sich als Spezialausführungen bei Temperaturen ab -60°C oder bis zu +250°C einsetzen.

Derating-Kurve



Typenbezeichnung	BI10-M30-AP6X/S120
Ident-Nr.	4617010
Bemessungsschaltabstand Sn	10 mm
Einbaubedingung	bündig
Gesicherter Schaltabstand	≤ (0,81 x Sn) mm
Korrekturfaktoren	St37 = 1; Al = 0,3; Edelstahl = 0,7; Ms = 0,4
Wiederholgenauigkeit	≤ 2 % v.E
Temperaturdrift	10 %
	≤ ± 20 %, ≥ +70 °C
Hysterese	3...15 %
Umgebungstemperatur	-25...+120°C
Betriebsspannung	10... 30 VDC
Restwelligkeit	≤ 10 % U _{sn}
DC Bemessungsbetriebsstrom	≤ 200 mA
Leerlaufstrom I ₀	≤ 15 mA
Reststrom	≤ 0.1 mA
Bemessungsisolationsspannung	≤ 0.5 kV
Kurzschlusschutz	ja/ taktend
Spannungsfall bei I ₀	≤ 1.8 V
Drahtbruchsicherheit / Verpolungsschutz	ja/ vollständig
Ausgangsfunktion	Dreidraht, Schließer, PNP
Schaltfrequenz	0.1 kHz
Bauform	Gewinderohr, M30 x 1.5
Abmessungen	87 mm
Gehäusewerkstoff	Metall, CuZn, verchromt
Material aktive Fläche	Kunststoff, PA12-GF30
Endkappe	Kunststoff, PA12-GF30
max. Anziehdrehmoment Gehäusemutter	75 Nm
Anschluss	Kabel
Kabelqualität	5.2 mm, SiHSi, Silikon, 2 m
Kabelquerschnitt	3x 0.5mm ²
Vibrationsfestigkeit	55 Hz (1 mm)
Schockfestigkeit	30 g (11 ms)
Schutzart	IP67
Schaltzustandsanzeige	LED, gelb

**Induktiver Sensor
mit erweitertem Temperaturbereich
BI10-M30-AP6X/S120**

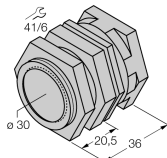
Abstand D	2 x B
Abstand W	3 x Sn
Abstand T	3 x B
Abstand S	1,5 x B
Abstand G	6 x Sn

Durchmesser der aktiven Fläche B Ø 30 mm



**Induktiver Sensor
mit erweitertem Temperaturbereich
BI10-M30-AP6X/S120**

Zubehör

Typ	Ident-Nr.		Maßbild
QM-30	6945103	Schnellmontagehalterung mit Festanschlag; Werkstoff: Messing verchromt. Außengewinde M36 x 1,5. Hinweis: Der Schaltabstand der Näherungsschalter kann sich durch Verwendung von Schnellmontagehalterungen verringern.	
MW-30	6945005	Befestigungswinkel für Gewinderohrgeräte; Werkstoff: Edelstahl A2 1.4301 (AISI 304)	