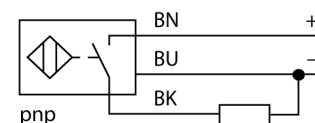


**senzor inductiv
cu domeniu de temperatură extins
NI15-M30-AP6X/S120**

- cilindru filetat, M30 x 1,5
- alamă cromată
- pentru temperaturi până la +120°C
- 3-fire DC, 10...30 VDC
- Contact NO, ieșire PNP
- Conexiune cu cablu

Diagramă de conexiuni

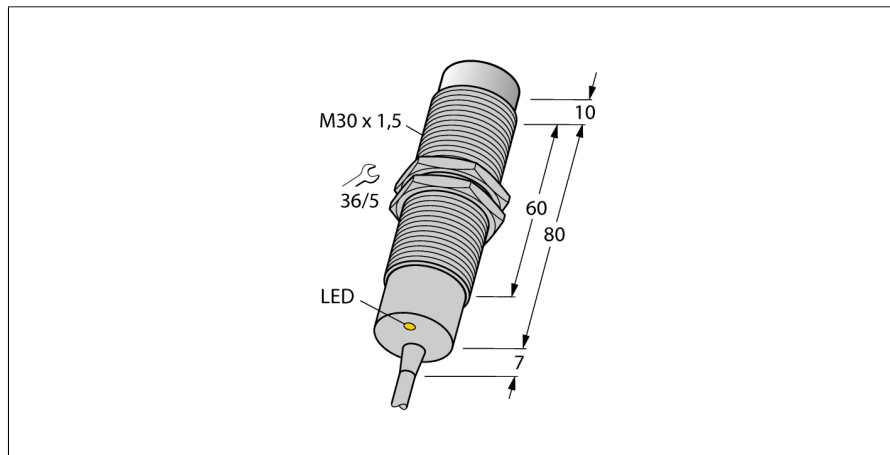
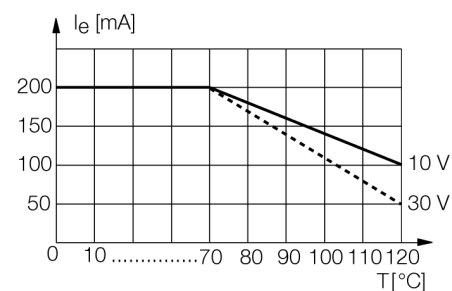


Principiu de funcționare

Senzorii inductivi sunt destinați detectării fără contact și fără uzură a obiectelor metalice. Pentru aceasta se folosește un câmp electromagnetic de înaltă frecvență care interacționează cu obiectul de sesizat. La senzorii inductivi acest câmp este generat de un circuit rezonant LC cu bobină cu miez de ferită.

Senzorii inductivi speciali pot fi utilizați într-o gamă de temperatură din domeniul -60°C...+250°C

curba de depreciere



| | |
|---|---|
| Descriere tip | NI15-M30-AP6X/S120 |
| Număr identificare | 4617210 |
| Distanță nominală de sesizareSn | 15 mm |
| Condiție de montare | degajat |
| Domeniu de sesizare asigurat | ≤ (0,81 x Sn) mm |
| Factori de corecție | St37 = 1; Al = 0.3; oțel inoxidabil = 0.7; Ms = 0.4 |
| Repetabilitate | ≤ 2 % din capătul de scală |
| Derivă de temperatură | 10 % |
| | ≤ ± 20 %, ≥ +70 °C |
| Histerezis | 3...15 % |
| Temperatura mediului | -25...+120°C |
| Tensiune de alimentare | 10...30Vcc |
| Ripul rezidual | ≤ 10 % U _{cc} |
| Curent nominal de alimentare în c.c. | ≤ 200 mA |
| Curent fără sarcină I ₀ | ≤ 15 mA |
| Curent rezidual | ≤ 0.1 mA |
| Tensiune nominală de izolare | ≤ 0.5 kV |
| Protecție la scurtcircuit | da/ ciclic |
| Cădere de tensiune Ial | ≤ 1.8 V |
| Protecție la întrerupere fir / alimentare inversă | da/ completă |
| Ieșire | 3-fire, normal deschis, pnp |
| Frecvență de comutare | 0.5 kHz |
| Design | Cilindru filetat, M30 x 1.5 |
| Dimensiuni | 97mm |
| Materialul carcasei | metal, CuZn, cromat |
| Materialul feței active | plastic, PA |
| Partea din spate | plastic, PA12-GF30 |
| Cuplul maxim de strângere a piuliței | 75 Nm |
| Conectare | Cablu |
| Tip cablu | 5.2mm, SiHSi, Silicon, 2m |
| Secțiune cablu | 3 x 0.5 mm ² |
| Rezistență la vibrații | 55 Hz (1 mm) |
| Rezistență la șoc | 30 g (11 ms) |
| Grad de protecție | IP67 |
| Indicare stare | LED galben |

**senzor inductiv
cu domeniu de temperatură extins
NI15-M30-AP6X/S120**

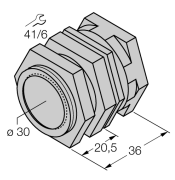
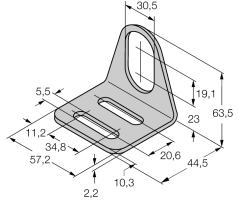
| | |
|------------|---------|
| Distanța D | 3 x B |
| Distanța W | 3 x Sn |
| Distanța T | 3 x B |
| Distanța S | 1.5 x B |
| Distanța G | 6 x Sn |
| Distanța N | 2 x Sn |

| | |
|--------------------------|---------|
| Diametrul zonei active B | Ø 30 mm |
|--------------------------|---------|



**senzor inductiv
cu domeniu de temperatură extins
NI15-M30-AP6X/S120**

Accesorii

| Tip | Număr identificare | | Desen cu dimensiuni |
|-------|-----------------------|--|---|
| QM-30 | 6945103 | Suport de fixare rapidă cu opritor; material: alamă cromată, filet exterior M36 x 1.5. Notă: Distanța de comutare a detectoarelor de proximitate poate fi redusă prin utilizarea suporturilor de montare rapidă. |  |
| MW-30 | 6945005 | Suport de montaj pentru dispozitive cilindrice filetate, material: Oțel inoxidabil A2 1,4301 (AISI 304) |  |