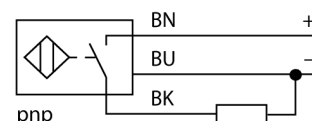


## Indukční senzor s rozšířeným teplotním rozsahem NI15-M30-AP6X/S120

- závitové pouzdro M30x1,5
- chromovaná mosaz
- teplotní rozsah do +120°C
- DC 3drát, 10...30 VDC
- spínací PNP výstup
- připojení kabelem

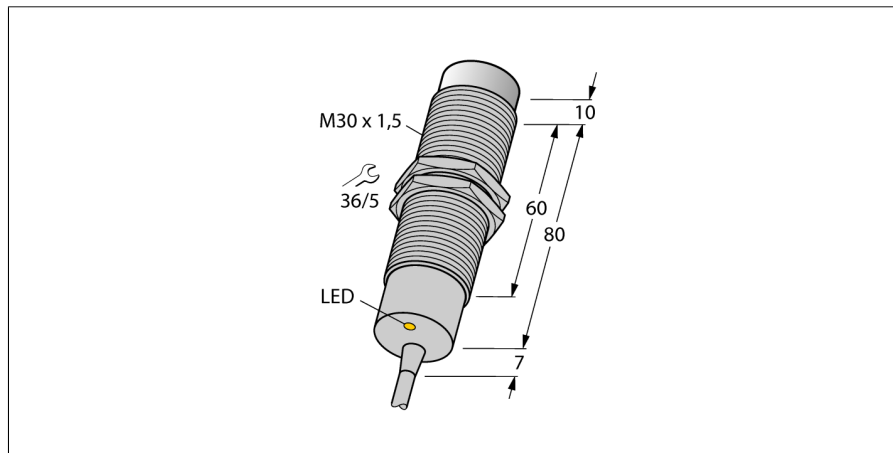
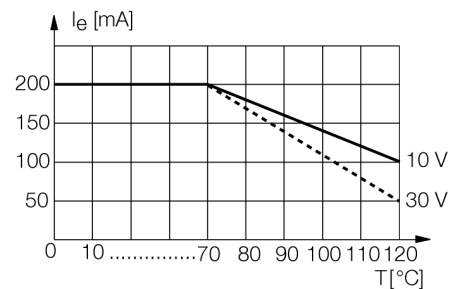
### Schéma zapojení



### Funkční princip

Indukční senzory detekují bezdotykově a bez opotřebení kovové objekty. Pracují na principu vysokofrekvenčního elektromagnetického střídavého pole, které je identifikovaným objektem ztlumováno. U indukčních senzorů je toto pole vytvářeno jedním LC-rezonančním obvodem s jednou cívku s feritovým jádrem. Indukční senzory ve speciálním provedení lze nasadit při teplotách od -60°C až do +250°C.

### Křivka snížení výkonu



<b>Typové označení</b>	NI15-M30-AP6X/S120
Identifikační číslo	4617210
<b>Jmenovitá spínací vzdálenostSn</b>	15 mm
Provedení	nevestavné
Zajištěná spínací vzdálenost	$\leq (0,81 \times S_n)$ mm
Faktor korekce	St37 = 1; Al = 0,3; nerez = 0,7; Ms = 0,4
Opakovatelnost	$\leq 2\%$ z rozsahu
Teplotní drift	10 %
	$\leq \pm 20\%$ , $\geq +70^\circ\text{C}$
Hystereze	3...15 %
Okolní teplota	-25... +120°C
<b>Napájecí napětí</b>	10...30VDC
Zvlnění	$\leq 10\% U_{\text{sn}}$
DC jmenovitý provozní proud	$\leq 200$ mA
Proud naprázdno $I_0$	$\leq 15$ mA
Zbytkový proud	$\leq 0,1$ mA
Jmenovité izolační napětí	$\leq 0,5$ kV
Ochrana proti zkratu	ano/ taktovaná
Pokles napětí při $I_c$	$\leq 1,8$ V
Ochrana proti přerušování vodiče / přepólování	ano/ kompletní
Výstupní funkce	třídrát, spínací kontakt, PNP
Frekvence spínání	0,5 kHz
<b>Pouzdro</b>	závitová pouzdra, M30 x 1.5
Rozměry	97 mm
Materiál pouzdra	kov, CuZn, chromovaný
Materiál aktivní plochy	plast, PA12-GF30
Koncovka	plast, PA12-GF30
Utahovací moment upevňovací matice	75 Nm
Připojení	kabel
Kabel	5.2mm, SiHSi, silikon, 2 m
Průřez kabelu	3 x 0.5 mm <sup>2</sup>
Odolnost vůči vibracím	55 Hz (1 mm)
Odolnost proti rázům	30 g (11 ms)
Stupeň krytí	IP67
<b>Indikace stavu výstupu</b>	LED žlutá

**Indukční senzor  
s rozšířeným teplotním rozsahem  
NI15-M30-AP6X/S120**

Vzdálenost D	3 x B
Vzdálenost W	3 x Sn
Vzdálenost T	3 x B
Vzdálenost S	1,5 x B
Vzdálenost G	6 x Sn
Vzdálenost N	2 x Sn

Průměr aktivní plochy B                      Ø 30 mm

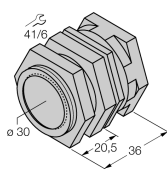


**Indukční senzor  
s rozšířeným teplotním rozsahem  
NI15-M30-AP6X/S120**

**TURCK**

Industrial  
Automation

**Příslušenství**

Typové označení	Identifikační číslo		Rozměrový náčrtek
QM-30	6945103	Montážní úchytka s pevným dorazem; materiál: chromovaná mosaz vnější závit M36x1,5, upozornění: spínací vzdálenost senzoru může být při použití montážní úchytky snížena	
MW-30	6945005	Montážní úchytka pro závitová pouzdra; materiál: nerez A2 1.4301 (AISI 304)	