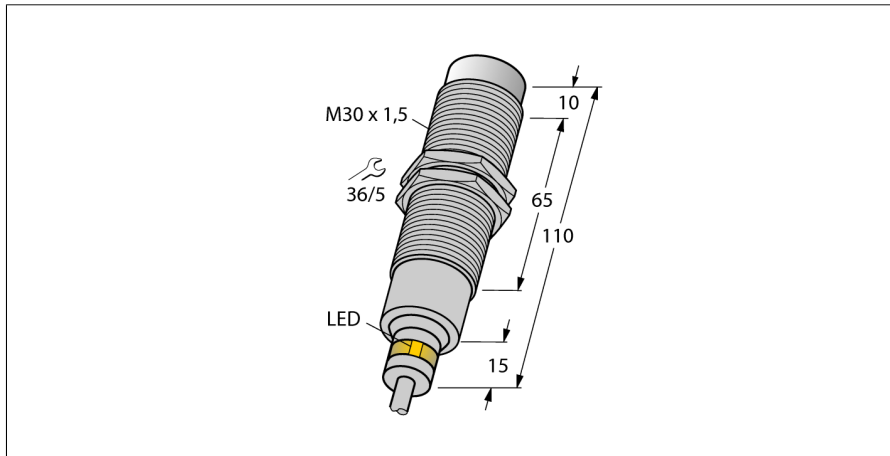


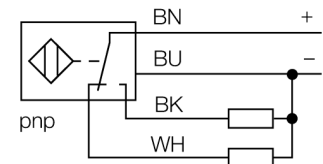
电感式传感器  
应用于恶劣环境下和耐温到120°C  
NI15-EM30D-VP6X/S120



- M30 x 1.5 圆柱螺纹
- 不锈钢 1.4571
- 橡胶密封圈
- 防护等级 IP68- IP69K
- 耐高温到 120°C
- 前端面材料为 PTFE
- 恶劣气候型
- 可以抵抗冷却液和润滑油的腐蚀
- 适用于食品行业应用
- 4线直流, 10...30 VDC
- 可转换触点, pnp 输出
- 电缆连接

型号	NI15-EM30D-VP6X/S120
货号	4617410
额定工作距离 $S_n$	15 mm
安装方式	非齐平
实际测量范围	$\leq (0,81 \times S_n)$ mm
修正系数	37#钢 = 1; 铝 = 0.3; 不锈钢 = 0.7; 黄铜 = 0.4
重复精度	$\leq 2$ 满量程的 %
温度漂移	10 %
磁滞	$\leq \pm 20$ %, $\geq +70$ °C
环境温度	-25...+120 °C
工作电压	10...30VDC
余波	$\leq 10$ % $U_n$
直流额定工作电流	$\leq 200$ mA
额定工作电流	参见下降曲线
空载电流 $I_0$	$\leq 15$ mA
漏电流	$\leq 0.1$ mA
额定绝缘电压	$\leq 0.5$ kV
短路保护	是/ 循环
压降在 $I_n$	$\leq 1.8$ V
断路/反极性保护	是/ 是
输出性能	4线, 互补触点, PNP
开关频率	0.1 kHz
设计	圆柱螺纹, M30 x 1.5
尺寸	110 mm
外壳材料	不锈钢型, V4A (1.4571)
感应面材料	塑料, PTFE
底帽	塑料, PTFE
可耐压前端防护帽	$\leq 10$ bar
最大扭矩	75 Nm
连接	电缆
线缆材质	3.7 mm, PTFE, FEP, 2 m
线缆横截面	$4 \times 0.25$ mm <sup>2</sup>
防震动性	55 Hz (1 mm)
防冲击性	30 g (11 ms)
防护等级	IP68 / IP69K
开关状态指示	LED 指示灯 黄

接线图

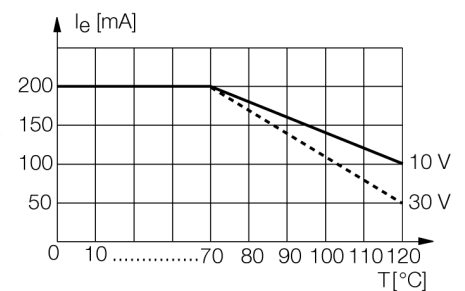


功能原理

图尔克提供完全防渗水的传感器，它们能够抗食品和机械工业上应用到的清洗剂、冷却润滑油和切削和磨削油。图尔克的电感式传感器不仅仅能够满足极端恶劣的工业环境，而且甚至超过了IP68和IP69防护等级的要求。

特殊型电感式传感器能被用于-60°C到+250°C。

下降曲线



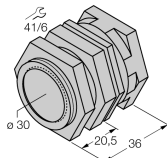


电感式传感器

应用于恶劣环境下和耐温到120°C

NI15-EM30D-VP6X/S120

附件

型号	货号		尺寸图
QM-30	6945103	快速安装带塞子的固定夹具；材质：M36 x 1.5公头镀铬黄铜接插件 注意: 由于使用了快插支架，传感器的检测距离会衰减。	
MW-30	6945005	光滑圆柱设备的安装支架；材质：不锈钢 A2 1.4301 (AISI 304)	