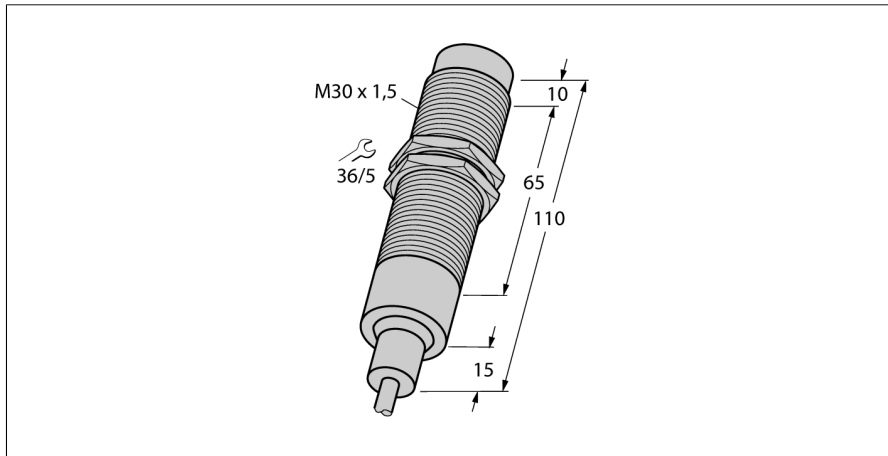


**Czujnik indukcyjny
z rozszerzonym zakresem temperaturowym
NI15-EM30-AP6/S907**



- gwintowany cylinder M30x1.5
- stal nierdzewna 1.4571
- dla temperatury do +160°C
- 3-przewodowy DC, 10...30 VDC
- Styk NO, wyjście PNP
- Przewód

Schemat podłączenia

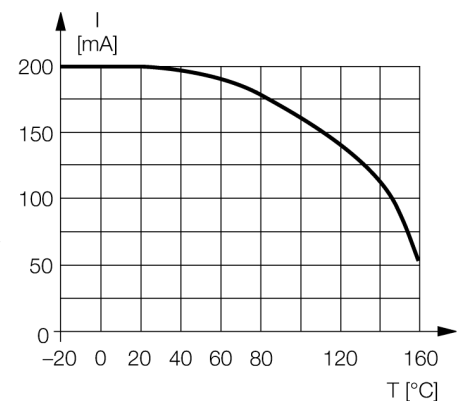


Zasada działania

Czujniki indukcyjne przeznaczone są do bezkontaktowej detekcji metalowych obiektów. Zasada działania oparta jest na interakcji związanej z wejściem obiektu w zmienne pole elektromagnetyczne o wysokiej częstotliwości. W czujnikach indukcyjnych pole to wytwarzane jest w obwodzie rezonansowym LC z cewką z rdzeniem ferrytowym.

Wykonania specjalne czujników indukcyjnych mogą pracować w temperaturze od -60°C do +250°C.

charakterystyka prądowa



Typ	NI15-EM30-AP6/S907
Nr kat.	4617412
Nominalny zasięg detekcjiSn	15 mm
Warunki montażowe	niewierchowny
Gwarantowany zasięg detekcji	≤ (0,81 x Sn) mm
Współczynniki korekcji	St37 = 1; Al = 0,3; stal nierdzewna = 0,7; Ms = 0,4
Powtarzalność	≤ 2 % pełnej skali
Dryft temperaturowy	20 %
Histereza	3...15 %
Temperatura pracy	-25...+160 °C
Napięcie zasilania	10...30VDC
Tętnienia szczątkowe	≤ 10 % U _{ss}
Nominalny prąd zasilania DC	≤ 200 mA
Nominalny prąd zasilania	patrz charakterystyka prądowa
Prąd bez obciążenia I ₀	≤ 15 mA
Prąd szczątkowy	≤ 0.1 mA
Napięcie znamionowe izolacji	≤ 0.5 kV
Zabezpieczenie przed zwarciem	tak/ cykliczne
Spadek napięcia przy I ₀	≤ 1.8 V
Ochrona przed przerwą w obwodzie/odwrotną polaryzacją	tak/ całkowita
Funkcja wyjścia	3-przewodowy, styk NO, PNP
Częstotliwość przełączania	0.2 kHz
Wykonanie	gwintowany cylinder, M30 x 1,5
Wymiary	110 mm
Materiał obudowy	stal nierdzewna, V4A (1,4571)
Materiał powierzchni aktywnej	tworzywo sztuczne, PEEK
Zakończenie	Tworzywo sztuczne., PTFE
Maks. moment dokręcający nakrętki obudowy	75 Nm
Podłączenie	przewód
Typ przewodu	3.7mm, PTFE, FEP, 2 m
Przekrój poprzeczny przewodu:	3 x 0.34mm ²
Odporność na wibracje	55 Hz (1 mm)
Odporność na uderzenia	30 g (11 ms)
Stopień ochrony	IP68 / IP69K

**Czujnik indukcyjny
z rozszerzonym zakresem temperaturowym
NI15-EM30-AP6/S907**

Dystans D	3 x B
Dystans W	3 x Sn
Dystans T	3 x B
Dystans S	1,5 x B
Dystans G	6 x Sn
Dystans N	2 x Sn

Średnica powierzchni aktywnej B Ø 30 mm



**Czujnik indukcyjny
z rozszerzonym zakresem temperaturowym
NI15-EM30-AP6/S907**

TURCK

Industrial
Automation

Akcesoria montażowe

Typ	Nr kat.		Rysunek wymiarowy
MW-30	6945005	Uchwyt montażowy dla obudów cylindrycznych, gwintowanych; materiał: Stal nierdzewna A2 1.4301 (AISI 304)	