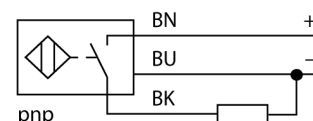


Индуктивный датчик с расширенным диапазоном температуры NI15-EM30-AP6/S907

- цилиндр с резьбой, M30 x 1.5
- нерж. сталь, 1.4571
- для температуры до +160°C
- 3-х проводной DC, 10...30 В DC
- НО контакт, PNP выход
- Кабельное соединение

Схема подключения

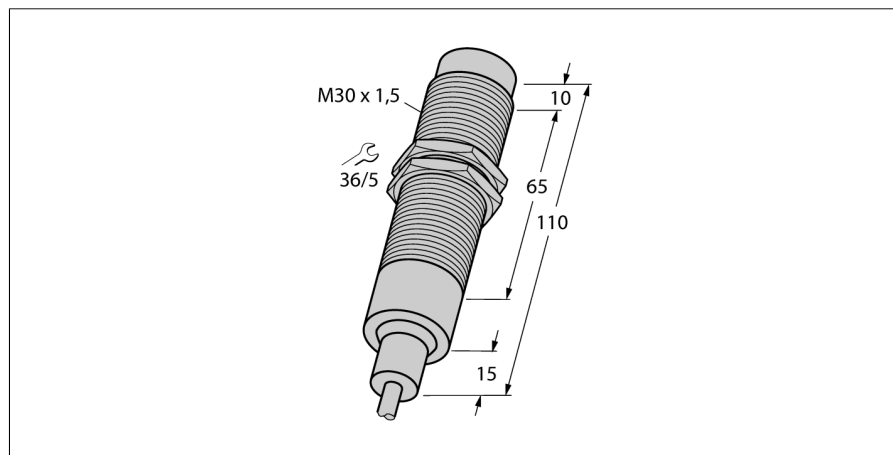
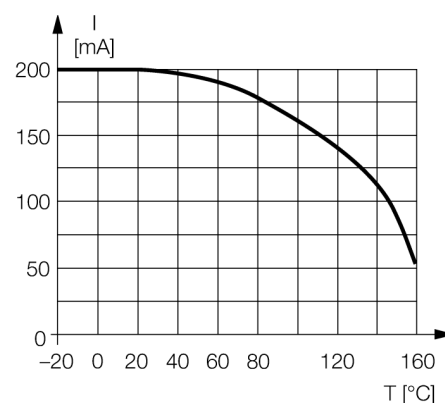


Принцип действия

Индуктивные датчики разработаны для бесконтактного (без износа) детектирования металлических объектов. Для этого используют высокочастотное электромагнитное АС поле, взаимодействующее с мишенью. В индуктивных датчиках это поле генерируют при помощи LC резонансного контура с катушкой с ферритовым сердечником.

Специальные версии индуктивных датчиков могут использоваться при температуре от -60°C до +250°C.

Отклонение от номинальных параметров



Тип	NI15-EM30-AP6/S907
Идент. №	4617412
Номинальное рабочее расстояние Sn	15 мм
Условия монтажа	не заподлицо
Гарантированный диапазон чувствительности	≤ (0,81 x Sn) мм
Корректировочные коэффициенты	St37 = 1; Al = 0.3; нерж. сталь = 0.7; Ms = 0.4
Повторяемость	≤ 2 % полн. шкалы
Температурный дрейф	20 %
Гистерезис	3...15 %
Температура окружающей среды	-25...+160°C
Рабочее напряжение	10...30В =
Остаточная пульсация	≤ 10 % U _{ss}
Номинальный постоянный рабочий ток	≤ 200 мА
Номинальный рабочий ток	см. кривую Отклонение от номинальных параметров
Ток холостого хода I₀	≤ 15 мА
Остаточный ток	≤ 0.1 мА
Номинальное напряжение на изоляции	≤ 0.5 кВ
Защита от короткого замыкания	да/ циклич.
Падение напряжения при I₀	≤ 1.8 В
Защита от обрыва провода/ обратной полярности	yes/ полн.
Выходная функция	3-проводн., Н.О., PNP
Частота переключения	0.2 кГц
Конструкция	цилиндр с резьбой, M30 x 1.5
Размеры	110 мм
Материал корпуса	Нержавеющая сталь, AISI 316Ti
Материал активной поверхности	пластмасса, PEEK
Колпачок	пластмасса, PTFE
Макс. момент затяжки гайки	75 Нм
Соединение	кабель
Качество кабеля	3.7мм, тефлон, FEP, 2 м
Поперечное сечение кабеля	3x0.34мм ²
Вибростойкость	55 Гц (1 мм)
Ударопрочность	30 г (11 мс)
Класс защиты	IP68 / IP69K

**Индуктивный датчик
с расширенным диапазоном температуры
NI15-EM30-AP6/S907**

TURCK

Industrial
Automation

Аксессуары

Наименование	Идент. №		Чертеж с размерами
MW-30	6945005	Кронштейн для резьбовых приборов; материал: Нерж. сталь A2 1.4301 (AISI 304)	