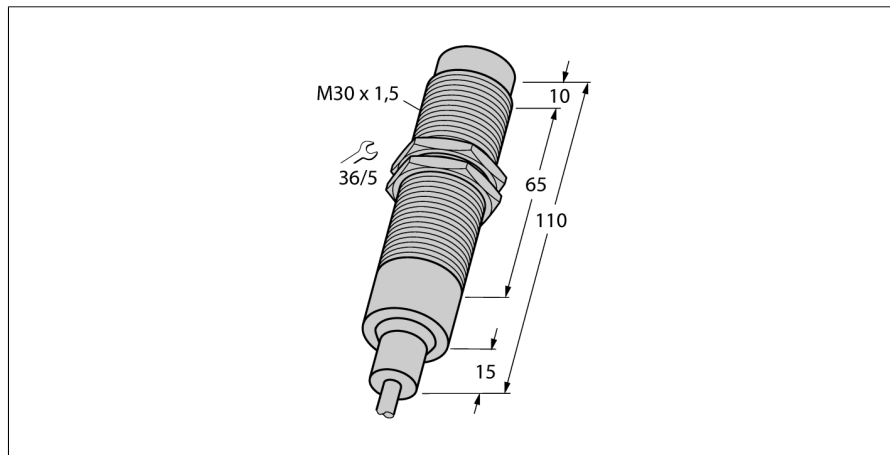
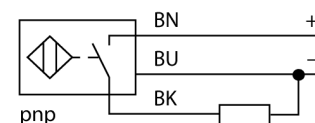


**senzor inductiv  
cu domeniu de temperatură extins  
NI15-EM30-AP6/S907**



- cilindru filetat, M30 x 1,5
- oțel INOX, 1.4571
- pentru temperaturi până la +160°C
- 3-fire DC, 10...30 VDC
- Contact NO, ieșire PNP
- Conexiune cu cablu

**Diagramă de conexiuni**



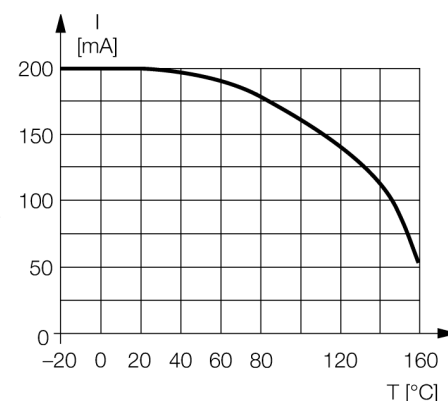
<b>Descriere tip</b>	NI15-EM30-AP6/S907
Număr identificare	4617412
<b>Distanță nominală de sesizareSn</b>	15 mm
Condiție de montare	degajat
Domeniu de sesizare asigurat	≤ (0,81 x Sn) mm
Factori de corecție	St37 = 1; Al = 0.3; oțel inoxidabil = 0.7; Ms = 0.4
Repetabilitate	≤ 2 % din capătul de scală
Derivă de temperatură	20 %
Histerzis	3...15 %
Temperatura mediului	-25...+160°C
<b>Tensiune de alimentare</b>	10...30Vcc
Riplu rezidual	≤ 10 % U <sub>ss</sub>
Curent nominal de alimentare în c.c.	≤ 200 mA
Curent nominal de ieșire	vezi caracteristica de depreciere
Curent fără sarcină I <sub>0</sub>	≤ 15 mA
Curent rezidual	≤ 0.1 mA
Tensiune nominală de izolare	≤ 0.5 kV
Protecție la scurtcircuit	da/ ciclic
Cădere de tensiune la l.	≤ 1.8 V
Protecție la întrerupere fir / alimentare inversă	da/ completă
Ieșire	3-fire, normal deschis, pnp
Frecvență de comutare	0.2 kHz
<b>Design</b>	Cilindru filetat, M30 x 1.5
Dimensiuni	110mm
Materialul carcasei	Oțel inoxidabil, AISI 316Ti
Materialul feței active	plastic, PEEK
Partea din spate	plastic, PTFE
Cuplul maxim de strângere a piuliței	75 Nm
Conectare	Cablu
Tip cablu	3.7mm, PTFE, FEP, 2m
Secțiune cablu	3 x 0.34 mm <sup>2</sup>
Rezistență la vibrații	55 Hz (1 mm)
Rezistență la șoc	30 g (11 ms)
Grad de protecție	IP68 / IP69K

**Principiu de funcționare**

Senzorii inductivi sunt destinați detecției fără contact și fără uzură a obiectelor metalice. Pentru aceasta se folosește un câmp electromagnetic de înaltă frecvență care interacționează cu obiectul de sesizat. La senzorii inductivi acest câmp este generat de un circuit rezonant LC cu bobină cu miez de ferită.

Senzorii inductivi speciali pot fi utilizați într-o gamă de temperatură din domeniul -60°C... +250°C

**curba de depreciere**



**senzor inductiv  
cu domeniu de temperatură extins  
NI15-EM30-AP6/S907**

Distanța D	3 x B
Distanța W	3 x Sn
Distanța T	3 x B
Distanța S	1.5 x B
Distanța G	6 x Sn
Distanța N	2 x Sn

---

Diametrul zonei active B	Ø 30 mm
--------------------------	---------



**senzor inductiv  
cu domeniu de temperatură extins  
NI15-EM30-AP6/S907**

**Accesorii**

Tip	Număr identificare		Desen cu dimensiuni
MW-30	6945005	Suport de montaj pentru dispozitive cilindrice filetate, material: Oțel inoxidabil A2 1,4301 (AISI 304)	