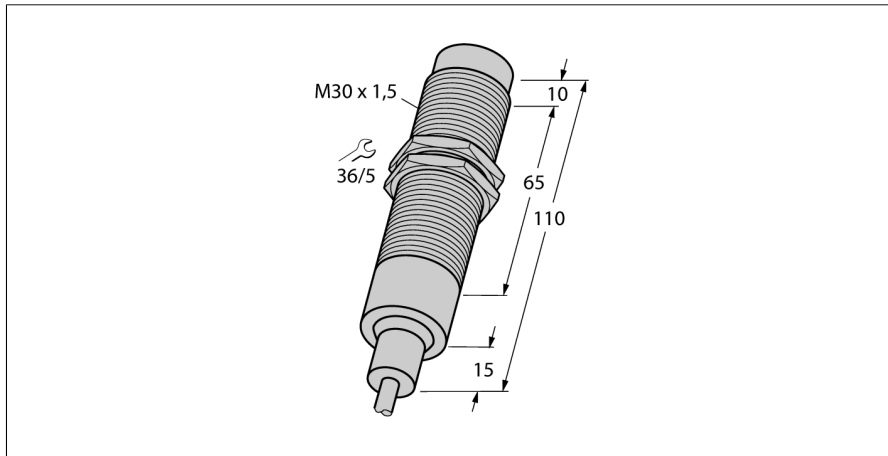


**Détecteur inductif
avec plage de température étendue
NI15-EM30-AP6/S907**



- tube fileté, M30 x 1,5
- acier inoxydable, 1.4571
- pour des températures jusqu'à +160°C
- DC 3 fils, 10...30 VDC
- N.O., sortie PNP
- raccordement par câble

Schéma de raccordement

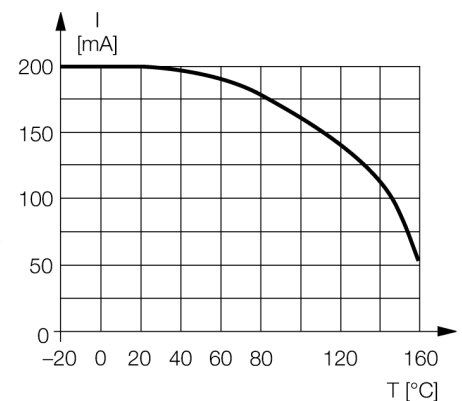


Principe de fonctionnement

Les détecteurs inductifs permettent de détecter des objets métalliques sans contact physique et sans usure. Donc ils utilisent un champ électro-magnétique alternatif à haute fréquence. Ce champ magnétique entre en interaction avec l'objet à détecter. Pour les détecteurs inductifs, ce champ est généré par un circuit résonnant LC avec un noyau en ferrite.

Les détecteurs inductifs en version spéciale peuvent être utilisés à des températures à partir de -60°C ou jusqu'à +250°C.

courbe de dérive



Type	NI15-EM30-AP6/S907
No. d'identité	4617412
Portée nominale Sn	15 mm
Condition de montage	non-blindé
Portée assurée	≤ (0,81 x Sn) mm
Facteurs de correction	A37 = 1; Al = 0,3; acier inoxydable = 0,7; Ms = 0,4
Reproductibilité	≤ 2 % de la valeur finale
Dérive en température	20 %
Hystérésis	3...15 %
Température ambiante	-25...+160 °C
Tension de service	10...30 VDC
Taux d'ondulation	≤ 10 % V _{crête à crête}
Courant de service nominal (DC)	≤ 200 mA
Courant de service nominal - remarques	voir courbe de réduction de charge
Consommation propre à vide I ₀	≤ 15 mA
Courant résiduel	≤ 0.1 mA
Tension d'isolement nominale	≤ 0.5 kV
Protection contre les courts-circuits	oui/ contrôle cyclique
Tension de déchet à I ₀	≤ 1.8 V
Protection contre les ruptures de câble/inversions de polarité	oui/ entièrement
Fonction de sortie	3 fils, contact N.O., PNP
Fréquence de commutation	0.2 kHz
Format	tube fileté, M30 x 1.5
Dimensions	110 mm
Matériau de boîtier	acier inoxydable, V4A (1.4571)
Matériau face active	plastique, PEEK
Capuchon arrière	plastique, PTFE
Couple de serrage max. de l'écrou de boîtier	75 Nm
Raccordement	câble
qualité de câble	3.7 mm, PTFE, FEP, 2 m
Section câble	3x 0.34mm ²
Résistance aux vibrations	55 Hz (1 mm)
Résistance aux chocs	30 g (11 ms)
Type de protection	IP68 / IP69K

**Détecteur inductif
avec plage de température étendue
NI15-EM30-AP6/S907**

Distance D	3 x B
Distance W	3 x Sn
Distance T	3 x B
Distance S	1,5 x B
Distance G	6 x Sn
Distance N	2 x Sn

Diamètre de la face active B Ø 30 mm



**Détecteur inductif
avec plage de température étendue
NI15-EM30-AP6/S907**

TURCK

Industrial
Automation

Accessoires

Type	No. d'identi- té		Dimensions
MW-30	6945005	équerre de fixation pour appareils à tube fileté; matériau: acier inoxydable A2 1.4301 (AISI 304)	