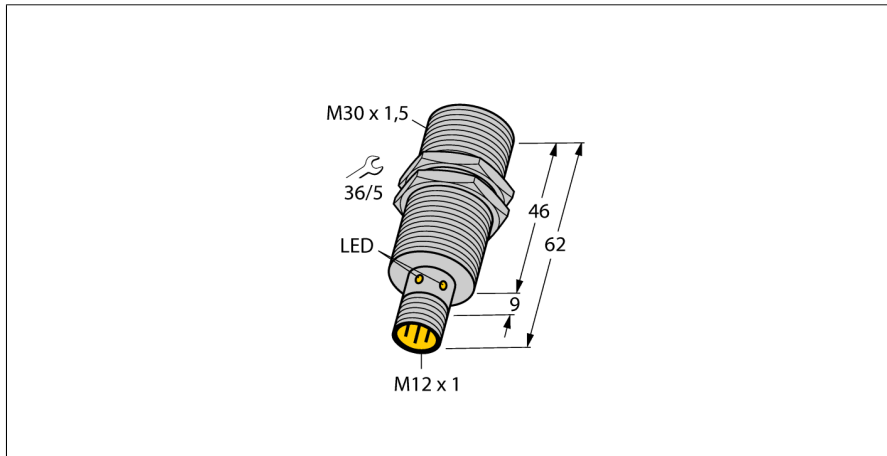


Détecteur inductif

BI10-M30-AN6X-H1141

TURCK

Industrial
Automation



- tube fileté, M30 x 1,5
- laiton chromé
- DC, 3 fils, 10...30 VDC
- contact N.O., sortie NPN
- connecteur, M12 x 1

Schéma de raccordement



Type	BI10-M30-AN6X-H1141
No. d'identité	46176
Portée nominale Sn	10 mm
Condition de montage	blindé
Portée assurée	≤ (0,81 x Sn) mm
Facteurs de correction	A37 = 1; Al = 0,3; acier inoxydable = 0,7; Ms = 0,4
Reproductibilité	≤ 2 % de la valeur finale
Dérive en température	10 %
Hystérésis	3...15 %
Température ambiante	-25...+70 °C
Tension de service	10...30 VDC
Taux d'ondulation	≤ 10 % V _{crête à crête}
Courant de service nominal (DC)	≤ 200 mA
Consommation propre à vide I ₀	≤ 15 mA
Courant résiduel	≤ 0.1 mA
Tension d'isolement nominale	≤ 0.5 kV
Protection contre les courts-circuits	oui/ contrôle cyclique
Tension de déchet à I _e	≤ 1.8 V
Protection contre les ruptures de câble/inversions de polarité	oui/ entièrement
Fonction de sortie	3 fils, contact N.O., NPN
Fréquence de commutation	0.5 kHz
Format	tube fileté, M30 x 1.5
Dimensions	62 mm
Matériau de boîtier	métal, CuZn, chromé
Matériau face active	plastique, PA12-GF30
Couple de serrage max. de l'écrou de boîtier	75 Nm
Raccordement	connecteur, M12 x 1
Résistance aux vibrations	55 Hz (1 mm)
Résistance aux chocs	30 g (11 ms)
Type de protection	IP67
MTTF	2283Années suivant SN 29500 (Ed. 99) 40°C
Indication de l'état de commutation	LEDjaune

Principe de fonctionnement

Les détecteurs inductifs permettent de détecter des objets métalliques sans contact physique et sans usure. A cet effet, ils utilisent un champ électro-magnétique alternatif à haute fréquence qui entre en interaction avec l'objet à détecter. Pour les détecteurs inductifs, ce champ est généré par un circuit résonnant LC avec un noyau en ferrite.

Les détecteurs inductifs en version spéciale peuvent être utilisés à des températures à partir de -60°C ou jusqu'à +250°C.

Détecteur inductif
BI10-M30-AN6X-H1141

Distance D	2 x B
Distance W	3 x Sn
Distance T	3 x B
Distance S	1,5 x B
Distance G	6 x Sn

Diamètre de la face active B Ø 30 mm



Détecteur inductif
BI10-M30-AN6X-H1141

TURCK

Industrial
Automation

Accessoires

Type	No. d'identi-té		Dimensions
BST-30B	6947216	bride de fixation pour appareils à tube fileté; avec butée fixe; matériau: PA6	
QM-30	6945103	bride de fixation pour montage rapide avec butée fixe; matériau: Laiton chromé. Filetage externe M36 x 1,5. Conseil: La distance de détection de détecteurs de proximité peut être réduite par l'utilisation de brides de fixation pour montage rapide.	
MW-30	6945005	équerre de fixation pour appareils à tube fileté; matériau: acier inoxydable A2 1.4301 (AISI 304)	
BSS-30	6901319	bride de fixation pour appareils à tube fileté et lisse; matériau: polypropylène	

Accessoires de raccordement

Type	No. d'identi-té		Dimensions
RKC4T-2/TEL	6625010	câble de raccordement, connecteur femelle M12, droit, 3 pôles, longueur de câble: 2m, matériau de gaine: PVC, noir; homologation cULus; d'autres longueurs de câble et versions livrables, voir www.turck.com	