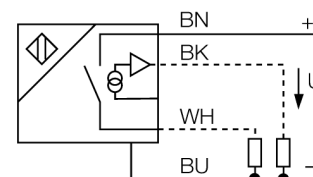


**senzor inductiv
cu ieșire analogică și în comutație
BI15-M30-LUAP6X**

- cilindru filetat, M30 x 1,5
- alamă cromată
- 4-fire, 15...30 VCC
- ieșire pnp, normal deschis
- ieșire analogică
- 0..0.10 V
- conectare cu cablu

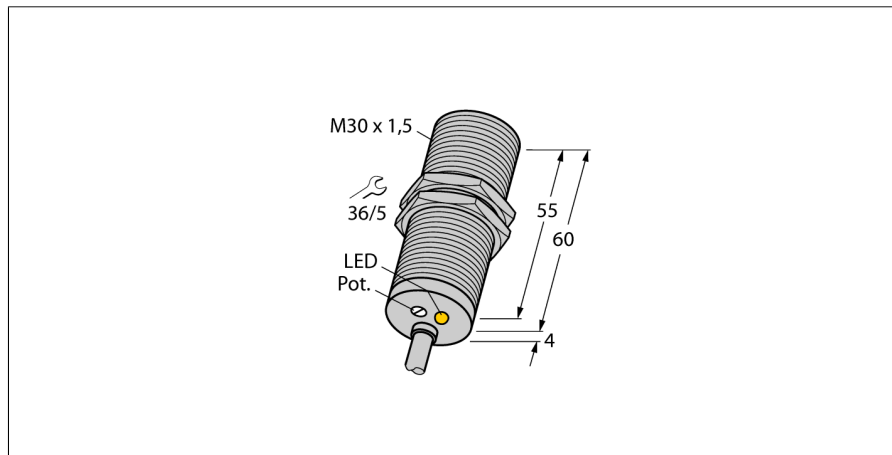
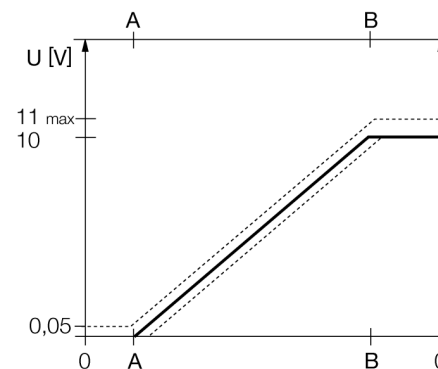
Diagramă de conexiuni



Principiu de funcționare

Diferite controale pot fi realizate cu senzori inductivi cu ieșire analogică TURCK. Aceștia furnizează un semnal în curent, tensiune sau frecvență proporțional cu distanța față de țintă. Senzorii analogici de la TURCK oferă un semnal liniar cu distanța față de țintă pe întregul domeniu de sesizare.

Domeniul de măsură



Descriere tip	BI15-M30-LUAP6X
Număr identificare	4618510
Domeniu de măsură [A...B]	2...10mm punct de comutare ajustabil cu potențiomtru Îngropat
Condiție de montare	St37 = 1; Al = 0.3; oțel inoxidabil = 0.7; Ms = 0.4
Factori de corecție	≤ 1 % din domeniul de măsură A - B
Repetabilitate	≤ 0.5 %, după un timp de pornire de 0.5 h
Repetabilitate	≤ 80 μm ≤ 40 μm, după un timp de încălzire de 0.5 h
Deviație de liniaritate	≤ 5 %
Derivă de temperatură	≤ ± 0.06 % / K
Histerzis	3...15 %
Temperatura mediului	-25...+70°C
Tensiune de alimentare	15...30Vcc
Ripul rezidual	≤ 10 % U _s
Curent nominal de alimentare în c.c.	≤ 200 mA
Curent fără sarcină I ₀	≤ 8 mA
Tensiune nominală de izolare	≤ 0.5 kV
Protecție la scurtcircuit	da
Protecție la întrerupere fir / alimentare inversă	da/ completă
ieșire	4-fire, normal deschis, PNP/ieșire analogică
ieșire în tensiune	0...10V
Rezistența de sarcină pentru ieșirea în tensiune	≥ 4.7 kΩ
Frecvența de repetiție a secvenței de măsurare	140 Hz
Design	Cilindru filetat, M30 x 1.5
Dimensiuni	64mm
Materialul carcasei	metal, CuZn, cromat
Materialul feței active	plastic, PA
Partea din spate	plastic, EPTR
Cuplul maxim de strângere a piuliței	75 Nm
Conectare	Cablu
Tip cablu	5.2mm, LiFY, PVC, 2m
Secțiune cablu	4 x 0.34 mm ²
Rezistență la vibrații	55 Hz (1 mm)
Rezistență la șoc	30 g (11 ms)
Grad de protecție	IP67
MTTF	751ani conform SN 29500 (Ed. 99) 40 °C
Indicare stare	LED galben

**senzor inductiv
cu ieșire analogică și în comutație
BI15-M30-LUAP6X**

Distanța D	60 mm
Distanța W	27 mm
Distanța T	3 x B
Distanța S	45 mm
Distanța G	54 mm

Diametrul zonei active B Ø 30 mm



**senzor inductiv
cu ieșire analogică și în comutație
BI15-M30-LUAP6X**

TURCK

Industrial
Automation

Accesorii

Tip	Număr identificare		Desen cu dimensiuni
BST-30B	6947216	Colier de fixare pentru dispozitive cilindrice filetate, cu opritor; material: PA6	
QM-30	6945103	Suport de fixare rapidă cu opritor; material: alamă cromată, filet exterior M36 x 1.5. Notă: Distanța de comutare a detectoarelor de proximitate poate fi redusă prin utilizarea suporturilor de montare rapidă.	
MW-30	6945005	Suport de montaj pentru dispozitive cilindrice filetate, material: Oțel inoxidabil A2 1,4301 (AISI 304)	
BSS-30	6901319	Suport de montaj pentru dispozitive cilindrice filetate și nefiletate, material: Polipropilenă	