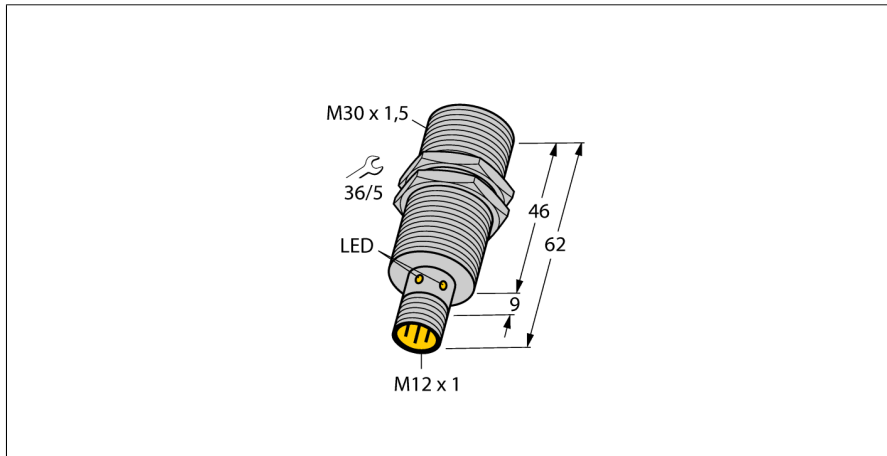
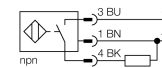


Czujnik indukcyjny z rozszerzonym zakresem detekcji BI15-M30-AN6X-H1141



- gwintowany cylinder M30 x 1,5
- mosiądz chromowany
- duży zakres detekcji
- 3-przewodowy DC, 10...30 VDC
- wyjście NPN NO
- złącze M12 x 1

Schemat podłączenia



Typ	BI15-M30-AN6X-H1141
Nr kat.	4618600
Nominalny zasięg detekcjiS_n	15 mm
Warunki montażowe	powierzchniowy
Gwarantowany zasięg detekcji	$\leq (0,81 \times S_n)$ mm
Współczynniki korekcji	St37 = 1; Al = 0,3; stal nierdzewna = 0,7; Ms = 0,4
Powtarzalność	$\leq 2\%$ pełnej skali
Dryft temperaturowy	10 %
Histereza	3...15 %
Temperatura pracy	-25...+70 °C
Napięcie zasilania	10...30VDC
Tętnienia szczytkowe	$\leq 10\% U_{ss}$
Nominalny prąd zasilania DC	≤ 200 mA
Prąd bez obciążenia I_0	≤ 15 mA
Prąd szczytkowy	$\leq 0,1$ mA
Napięcie znamionowe izolacji	$\leq 0,5$ kV
Zabezpieczenie przed zwarcieniem	tak/ cykliczne
Spadek napięcia przy I_0	$\leq 1,8$ V
Ochrona przed przerwą w obwodzie/odwrotną polaryzacją	tak/ całkowita
Funkcja wyjścia	3-przewodowy, styk NO, NPN
Częstotliwość przełączania	0.3 kHz
Wykonanie	gwintowany cylinder, M30 x 1,5
Wymiary	62 mm
Materiał obudowy	metal, CuZn, chromowany
Materiał powierzchni aktywnej	tworzywo sztuczne, PA
Maks. moment dokręcający nakrętki obudowy	75 Nm
Podłączenie	złącze, M12 x 1
Odporność na wibracje	55 Hz (1 mm)
Odporność na uderzenia	30 g (11 ms)
Stopień ochrony	IP67
MTTF	2283lat zgodnie z SN 29500 (Ed. 99) 40 °C
Wskaźnik stanu przełączenia	LED żółty

Zasada działania

Czujniki indukcyjne przeznaczone są do bezkontaktowej detekcji metalowych obiektów. Zasada działania oparta jest na interakcji związanej z wejściem obiektu w zmienne pole elektromagnetyczne o wysokiej częstotliwości. W czujnikach indukcyjnych pole to wytwarzane jest w obwodzie rezonansowym LC z cewką z rdzeniem ferrytowym.

**Czujnik indukcyjny
z rozszerzonym zakresem detekcji
BI15-M30-AN6X-H1141**

Dystans D	2 x B
Dystans W	3 x Sn
Dystans T	3 x B
Dystans S	1,5 x B
Dystans G	6 x Sn

Średnica powierzchni aktywnej B \varnothing 30 mm



**Czujnik indukcyjny
z rozszerzonym zakresem detekcji
BI15-M30-AN6X-H1141**

TURCK

Industrial
Automation

Akcesoria montażowe

Typ	Nr kat.		Rysunek wymiarowy
BST-30B	6947216	Klamra montażowa z blokadą dla obudów cylindrycznych, gwintowanych; materiał: PA6	
QM-30	6945103	element montażowy szybkiej instalacji z wymuszoną pozycją czujnika; materiał: chromowany mosiądz; gwint męski M36 x 1.5. Uwaga: Zakres detekcji czujników zbliżeniowych może zostać zredukowany, gdy stosowane są elementy montażowe szybkiej instalacji.	
MW-30	6945005	Uchwyt montażowy dla obudów cylindrycznych, gwintowanych; materiał: Stal nierdzewna A2 1.4301 (AISI 304)	
BSS-30	6901319	Uchwyt montażowy dla obudów cylindrycznych, gładkich i gwintowanych; materiał: Polipropylen	

Akcesoria - okablowanie

Typ	Nr kat.		Rysunek wymiarowy
RKC4T-2/TEL	6625010	Przewód podłączeniowy, złącze żeńskie M12, proste, 3-pinowe, długość: 2 m; materiał otuliny: PVC, czarny; certyfikat cULus; dostępne również inne długości kabli i typy otuliny, patrz www.turck.com	