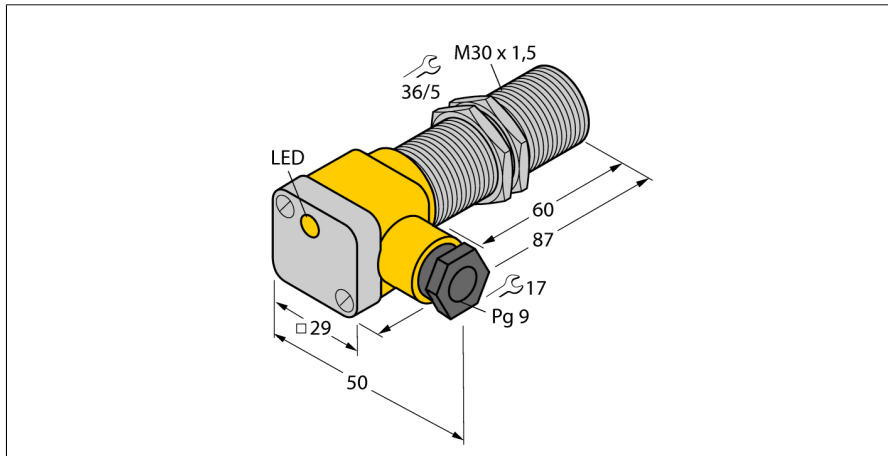


Czujnik indukcyjny BI10-G30SK-AP6X

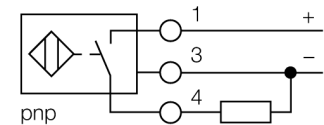
TURCK

Industrial
Automation



- gwintowany cylinder M30 x 1,5
- krótka wersja obudowy
- mosiądz chromowany
- 3-przewodowy DC, 10...30 VDC
- wyjście PNP NO
- terminal zaciskowy

Schemat podłączenia



Zasada działania

Czujniki indukcyjne wykrywają bezkontaktowo obiekty metalowe. Zasada ich działania oparta jest na interakcji związanej z wejściem obiektu w zmienne pole elektromagnetyczne o wysokiej częstotliwości. Czujniki indukcyjne generują to pole, dzięki obwodowi RLC z rdzeniem ferrytowym.

W ofercie znajdują się wersje specjalne dla temperatur od -60 °C aż do +250 °C.

Typ	BI10-G30SK-AP6X
Nr kat.	46480
Nominalny zasięg detekcji Warunki montażowe Gwarantowany zasięg detekcji Współczynniki korekcji Powtarzalność Dryft temperaturowy Histereza Temperatura pracy	10 mm powierzchniowy $\leq (0,81 \times S_n)$ mm St37 = 1; Al = 0,3; stal nierdzewna = 0,7; Ms = 0,4 $\leq 2\%$ pełnej skali 10 % 3...15 % -25...+70 °C
Napięcie zasilania Tętnienia szczytkowe Nominalny prąd zasilania DC Prąd bez obciążenia I_0 Prąd szczytkowy Napięcie znamionowe izolacji Zabezpieczenie przed zwarcie Spadek napięcia przy I_0 Ochrona przed przerwą w obwodzie/odwrotną polaryzacją Funkcja wyjścia Częstotliwość przełączania	10...30VDC $\leq 10\% U_{ss}$ ≤ 200 mA ≤ 15 mA ≤ 0.1 mA ≤ 0.5 kV tak/ cykliczne ≤ 1.8 V tak/ całkowita 3-przewodowy, styk NO, PNP 0.5 kHz
Wykonanie Wymiary Materiał obudowy Materiał osłony terminala zaciskowego Materiał obudowy terminala zaciskowego Materiał powierzchni aktywnej Maks. moment dokręcający nakrętki obudowy Podłączenie Maks. średnica przewodu Zewnętrzna średnica przewodu Odporność na wibracje Odporność na uderzenia Stopień ochrony MTTF	gwintowany cylinder, M30 x 1,5 87 mm metal, CuZn, chromowany tworzywo sztuczne, Ultem tworzywo sztuczne, tworzywo sztuczne PA12-GF20 tworzywo sztuczne, PA 75 Nm Terminal zaciskowy ≤ 2.5 mm ² 4.5...8mm 55 Hz (1 mm) 30 g (11 ms) IP67 2283lat zgodnie z SN 29500 (Ed. 99) 40 °C
Wskaźnik stanu przełączenia W zestawie	LED żółty dławik kablowy; 2 uszczelki z tworzywa sztucznego

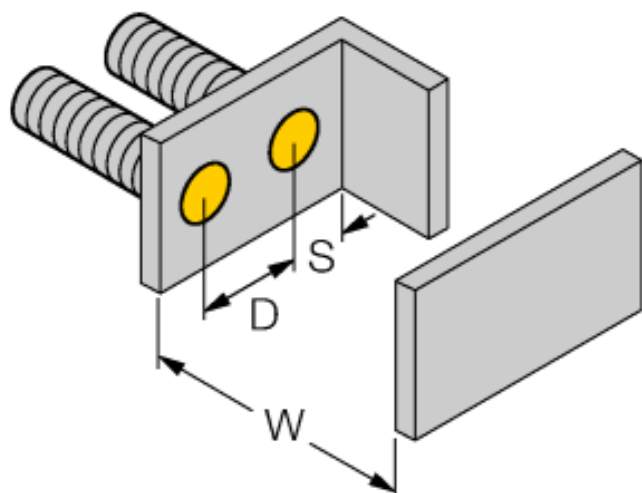
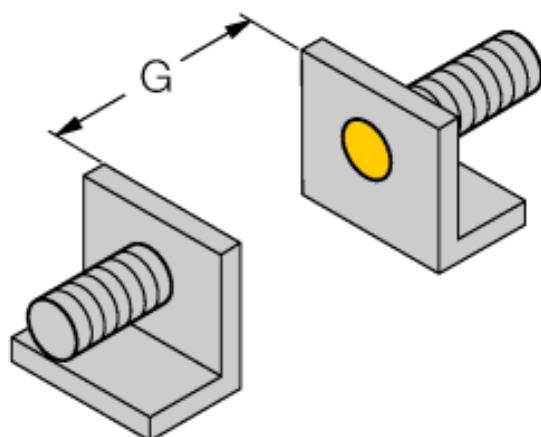
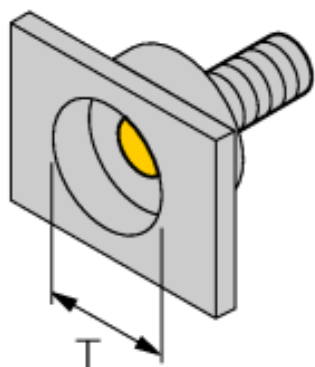
Czujnik indukcyjny BI10-G30SK-AP6X

TURCK

Industrial
Automation

Dystans D	2 x B
Dystans W	3 x Sn
Dystans T	3 x B
Dystans S	1,5 x B
Dystans G	6 x Sn

Średnica powierzchni aktywnej B \varnothing 30 mm



Akcesoria montażowe

Typ	Nr kat.		Rysunek wymiarowy
QM-30	6945103	element montażowy szybkiej instalacji z wymuszoną pozycją czujnika; materiał: chromowany mosiądz; gwint męski M36 x 1.5. Uwaga: Zakres detekcji czujników zbliżeniowych może zostać zredukowany, gdy stosowane są elementy montażowe szybkiej instalacji.	
BST-30B	6947216	Klamra montażowa z blokadą dla obudów cylindrycznych, gwintowanych; materiał: PA6	
MW-30	6945005	Uchwyt montażowy dla obudów cylindrycznych, gwintowanych; materiał: Stal nierdzewna A2 1.4301 (AISI 304)	
BSS-30	6901319	Uchwyt montażowy dla obudów cylindrycznych, gładkich i gwintowanych; materiał: Polipropylen	