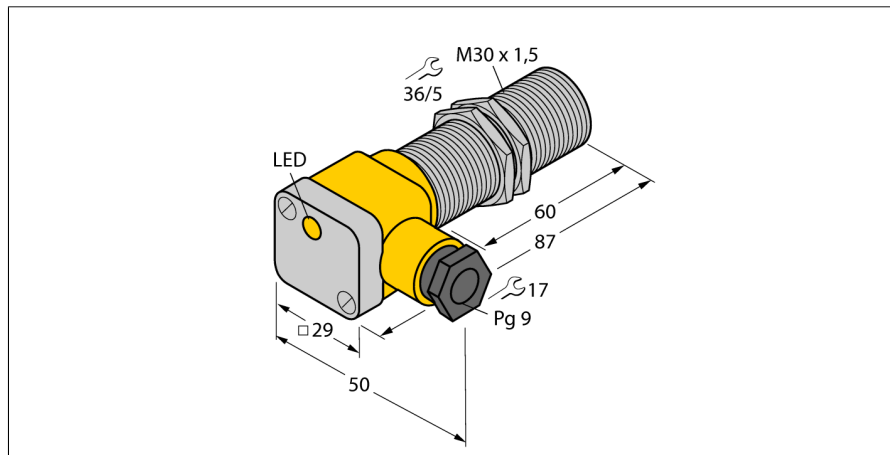


senzor inductiv BI10-G30SK-AN6X

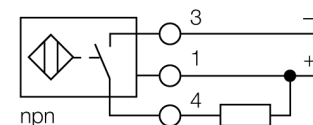
TURCK

Industrial
Automation



- cilindru filetat, M30 x 1,5
- varianta scurtă
- alamă cromată
- 3-fire c.c., 10..0.30 VCC
- ieșire npn normal deschis
- cameră de borne

Diagramă de conexiuni



Principiu de funcționare

Senzorii inductivi sunt destinați detecției fără contact și fără uzură a obiectelor metalice. În acest scop, se folosește un câmp electromagnetic alternativ de înaltă frecvență, care interacționează cu obiectul de sesizat. Senzorii inductivi generează acest câmp printr-un circuit RLC cu bobină de ferită.

Oferim versiuni speciale pentru temperaturi de -60 °C până la +250 °C.

| | |
|--|---|
| Descriere tip | BI10-G30SK-AN6X |
| Număr identificare | 46481 |
| Distanță nominală de sesizareS_n | 10 mm |
| Condiție de montare | Îngropat |
| Domeniu de sesizare asigurat | $\leq (0,81 \times S_n)$ mm |
| Factori de corecție | St37 = 1; Al = 0.3; oțel inoxidabil = 0.7; Ms = 0.4 |
| Repetabilitate | $\leq 2\%$ din capătul de scală |
| Derivă de temperatură | 10 % |
| Histererezis | 3...15 % |
| Temperatura mediului | -25...+70 °C |
| Tensiune de alimentare | 10...30Vcc |
| Riplu rezidual | $\leq 10\%$ U_{ss} |
| Curent nominal de alimentare în c.c. | ≤ 200 mA |
| Curent fără sarcină I_o | ≤ 15 mA |
| Curent rezidual | ≤ 0.1 mA |
| Tensiune nominală de izolare | ≤ 0.5 kV |
| Protecție la scurtcircuit | da/ ciclic |
| Cădere de tensiune U_{al} | ≤ 1.8 V |
| Protecție la întrerupere fir / alimentare inversă | da/ completă |
| Ieșire | 3-fire, normal deschis, npn |
| Frecvență de comutare | 0.5 kHz |
| Design | Cilindru filetat, M30 x 1.5 |
| Dimensiuni | 87mm |
| Materialul carcasei | metal, CuZn, cromat |
| Materialul capacului camerei de borne | plastic, Ultem |
| Materialul carcasei camerei de borne | plastic, plastic, PA12-GF20 |
| Materialul feței active | plastic, PA |
| Cuplul maxim de strângere a piuliței | 75 Nm |
| Conectare | Cutie borne |
| Secțiune conductor | ≤ 2.5 mm ² |
| Diametrul exterior al cablului | 4.5...8mm |
| Rezistență la vibrații | 55 Hz (1 mm) |
| Rezistență la șoc | 30 g (11 ms) |
| Grad de protecție | IP67 |
| MTTF | 2283ani conform SN 29500 (Ed. 99) 40 °C |
| Indicare stare | LED galben |
| Accesorii incluse | presetupă; 2x garnituri din plastic |

senzor inductiv
BI10-G30SK-AN6X

| | |
|------------|---------|
| Distanța D | 2 x B |
| Distanța W | 3 x Sn |
| Distanța T | 3 x B |
| Distanța S | 1.5 x B |
| Distanța G | 6 x Sn |

Diametrul zonei active B Ø 30 mm



Accesorii

| Tip | Număr identificare | | Desen cu dimensiuni |
|---------|--------------------|--|---------------------|
| QM-30 | 6945103 | Suport de fixare rapidă cu opritor; material: alamă cromată, filet exterior M36 x 1.5. Notă: Distanța de comutare a detectoarelor de proximitate poate fi redusă prin utilizarea suporturilor de montare rapidă. | |
| BST-30B | 6947216 | Colier de fixare pentru dispozitive cilindrice filetate, cu opritor; material: PA6 | |
| MW-30 | 6945005 | Suport de montaj pentru dispozitive cilindrice filetate, material: Oțel inoxidabil A2 1,4301 (AISI 304) | |
| BSS-30 | 6901319 | Suport de montaj pentru dispozitive cilindrice filetate și nefiletate, material: Polipropilenă | |