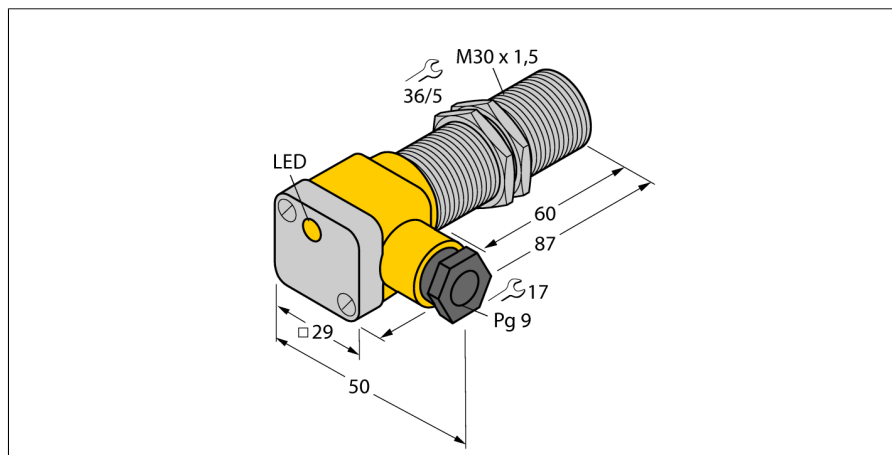


Indukční senzor BI10-G30SK-AN6X

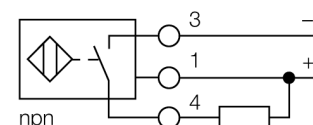
TURCK

Industrial
Automation



- závitové pouzdro M30x1,5
- krátké provedení
- chromovaná mosaz
- 3drát DC, 10...30 VDC
- spínací NPN výstup
- svorkovnice

Schéma zapojení



Funkční princip

Indukční senzory detekují bezdotykově a bez opotřebení kovové objekty. Pracují na principu vysokofrekvenčního elektromagnetického střídavého pole, které je identifikovaným objektem zatlumováno. U indukčních senzorů je toto pole vytvářeno jedním LC-rezonančním obvodem s jednou cívkou s feritovým jádrem. Indukční senzory ve speciálním provedení lze nasadit při teplotách od -60°C až do +250°C.

| | |
|---|--|
| Typové označení | BI10-G30SK-AN6X |
| Identifikační číslo | 46481 |
| Jmenovitá spínací vzdálenostS_n | 10 mm |
| Provedení | vestavné |
| Zajištěná spínací vzdálenost | $\leq (0,81 \times S_n)$ mm |
| Faktor korekce | $S_{t37} = 1; A_I = 0,3; nerez = 0,7; M_s = 0,4$ |
| Opakovatelnost | $\leq 2\%$ z rozsahu |
| Teplotní drift | 10 % |
| Hystereze | 3...15 % |
| Okolní teplota | -25... +70°C |
| Napájecí napětí | 10...30VDC |
| Zvlnění | $\leq 10\% U_{ss}$ |
| DC jmenovitý provozní proud | ≤ 200 mA |
| Proud naprázdno I_0 | ≤ 15 mA |
| Zbytkový proud | $\leq 0,1$ mA |
| Jmenovité izolační napětí | $\leq 0,5$ kV |
| Ochrana proti zkratu | ano/ taktovaná |
| Pokles napětí při I_0 | $\leq 1,8$ V |
| Ochrana proti přerušení vodiče / přepólování | ano/ kompletní |
| Výstupní funkce | třídrát, spínací kontakt, NPN |
| Frekvence spínání | 0,5 kHz |
| Pouzdro | závitová pouzdra, M30 x 1,5 |
| Rozměry | 87 mm |
| Materiál pouzdra | kov, CuZn, chromovaný |
| Materiál krytu svorkovnice | plast, ultem |
| Materiál pouzdra svorkovnice | plast, PA12-GF30 |
| Materiál aktivní plochy | plast, PA12-GF30 |
| Utahovací moment upevňovací matice | 75 Nm |
| Připojení | svorkovnice |
| Klemmvermögen | $\leq 2,5$ mm ² |
| Vnější průměr kabelu | 4,5...8mm |
| Odolnost vůči vibracím | 55 Hz (1 mm) |
| Odolnost proti rázům | 30 g (11 ms) |
| Stupeň krytí | IP67 |
| MTTF | 2283Roky dle SN 29500 (Ed. 99) 40°C |
| Indikace stavu výstupu | LED žlutá |
| Součást dodávky | šrouby, 2x gumové těsnění |

Příslušenství

| Typové označení | Identifikační číslo | | Rozměrový náčrtek |
|-----------------|---------------------|--|-------------------|
| QM-30 | 6945103 | Montážní úchytka s pevným dorazem; materiál: chromovaná mosaz vnější závit M36x1,5, upozornění: spínací vzdálenost senzoru může být při použití montážní úchytky snížena | |
| BST-30B | 6947216 | Montážní úchytka s pevným dorazem pro závitová pouzdra; materiál: PA6 | |
| MW-30 | 6945005 | Montážní úchytka pro závitová pouzdra; materiál: nerez A2 1.4301 (AISI 304) | |
| BSS-30 | 6901319 | Montážní úchytka pro válcová a závitová pouzdra; materiál: polypropylen | |