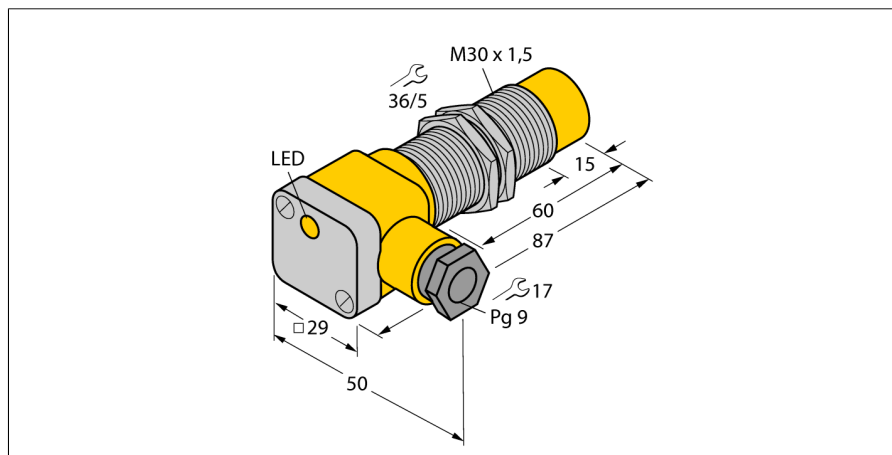


# Indukční senzor NI15-G30SK-AP6X

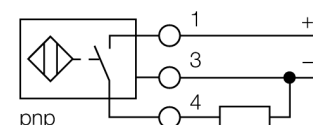
**TURCK**

Industrial  
Automation



- závitové pouzdro M30x1,5
- krátké provedení
- chromovaná mosaz
- 3drát DC, 10...30 VDC
- spínací PNP výstup
- svorkovnice

### Schéma zapojení



### Funkční princip

Indukční senzory detekují bezdotykově a bez opotřebení kovové objekty. Pracují na principu vysokofrekvenčního elektromagnetického střídavého pole, které je identifikovaným objektem zatlumováno. U indukčních senzorů je toto pole vytvářeno jedním LC-rezonančním obvodem s jednou cívkou s feritovým jádrem. Indukční senzory ve speciálním provedení lze nasadit při teplotách od -60°C až do +250°C.

|   |  |
|---|--|
| <b>Typové označení</b>                              | NI15-G30SK-AP6X                                  |
| Identifikační číslo                                 | 46482  |
| <b>Jmenovitá spínací vzdálenost<math>S_n</math></b> | 15 mm  |
| Provedení   | nevestavné                                       |
| Zajištěná spínací vzdálenost                        | $\leq (0,81 \times S_n)$ mm                      |
| Faktor korekce                                      | $S_{t37} = 1; A_I = 0,3; nerez = 0,7; M_s = 0,4$ |
| Opakovatelnost                                      | $\leq 2\%$ z rozsahu                             |
| Teplotní drift                                      | 10 %   |
| Hystereze   | 3...15 %   |
| Okolní teplota                                      | -25... +70°C                                     |
| <b>Napájecí napětí</b>                              | 10...30VDC                                       |
| Zvlnění   | $\leq 10\% U_{ss}$                               |
| DC jmenovitý provozní proud                         | $\leq 200$ mA                                    |
| Proud naprázdno $I_0$                               | $\leq 15$ mA                                     |
| Zbytkový proud                                      | $\leq 0,1$ mA                                    |
| Jmenovité izolační napětí                           | $\leq 0,5$ kV                                    |
| Ochrana proti zkratu                                | ano/ taktovaná                                   |
| Pokles napětí při $I_0$                             | $\leq 1,8$ V                                     |
| Ochrana proti přerušení vodiče / přepólování        | ano/ kompletní                                   |
| Výstupní funkce                                     | třídrát, spínací kontakt, PNP                    |
| Frekvence spínání                                   | 0,5 kHz  |
| <b>Pouzdro</b>                                      | závitová pouzdra, M30 x 1,5                      |
| Rozměry   | 87 mm  |
| Materiál pouzdra                                    | kov, CuZn, chromovaný                            |
| Materiál krytu svorkovnice                          | plast, ultem                                     |
| Materiál pouzdra svorkovnice                        | plast, PA12-GF30                                 |
| Materiál aktivní plochy                             | plast, PA12-GF30                                 |
| Utahovací moment upevňovací matice                  | 75 Nm  |
| Připojení   | svorkovnice                                      |
| Klemmvermögen                                       | $\leq 2,5$ mm <sup>2</sup>                       |
| Vnější průměr kabelu                                | 4,5...8mm  |
| Odolnost vůči vibracím                              | 55 Hz (1 mm)                                     |
| Odolnost proti rázům                                | 30 g (11 ms)                                     |
| Stupeň krytí  | IP67   |
| MTTF  | 2283Roky dle SN 29500 (Ed. 99) 40°C              |
| <b>Indikace stavu výstupu</b>                       | LED žlutá  |
| Součást dodávky                                     | šrouby, 2x gumové těsnění                        |

**Indukční senzor  
NI15-G30SK-AP6X**

|              |         |
|--------------|---------|
| Vzdálenost D | 3 x B   |
| Vzdálenost W | 3 x Sn  |
| Vzdálenost T | 3 x B   |
| Vzdálenost S | 1,5 x B |
| Vzdálenost G | 6 x Sn  |
| Vzdálenost N | 20 mm   |

Průměr aktivní plochy B                    Ø 30 mm



**Příslušenství**

| Typové označení | Identifikační číslo |  | Rozměrový náčrtek |
|-----------------|---------------------|--|-------------------|
| QM-30           | 6945103             | Montážní úchytka s pevným dorazem; materiál: chromovaná mosaz vnější závit M36x1,5, upozornění: spínací vzdálenost senzoru může být při použití montážní úchytky snížena |                   |
| BST-30B         | 6947216             | Montážní úchytka s pevným dorazem pro závitová pouzdra; materiál: PA6  |                   |
| MW-30           | 6945005             | Montážní úchytka pro závitová pouzdra; materiál: nerez A2 1.4301 (AISI 304)  |                   |
| BSS-30          | 6901319             | Montážní úchytka pro válcová a závitová pouzdra; materiál: polypropylen  |                   |