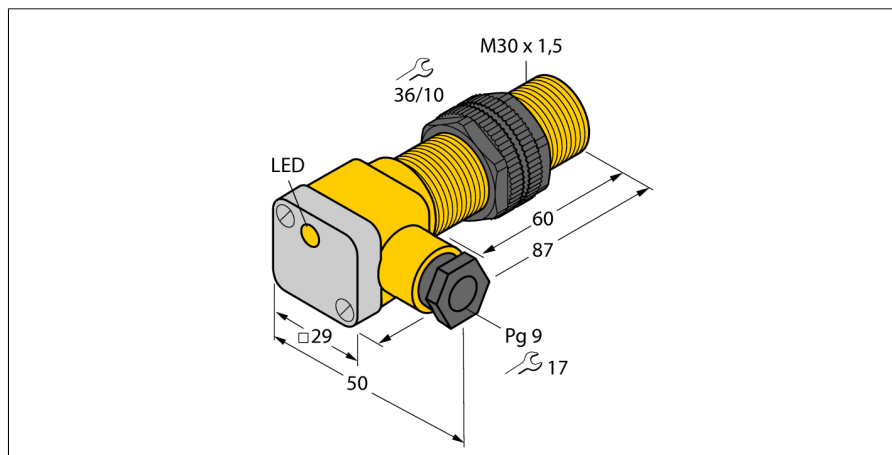


# Indukční senzor NI15-P30SK-AN6X

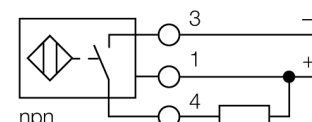
**TURCK**

Industrial  
Automation



- závitové pouzdro M30x1,5
- plast PA12-GF30
- 3drát DC, 10...30 VDC
- spínací NPN výstup
- svorkovnice

## Schéma zapojení



## Funkční princip

Indukční senzory detekují bezdotykově a bez opotřebení kovové objekty. Pracují na principu vysokofrekvenčního elektromagnetického střídavého pole, které je identifikovaným objektem zatlumováno. U indukčních senzorů je toto pole vytvářeno jedním LC-rezonančním obvodem s jednou cívku s feritovým jádrem. Indukční senzory ve speciálním provedení lze nasadit při teplotách od  $-60^{\circ}\text{C}$  až do  $+250^{\circ}\text{C}$ .

<b>Typové označení</b>	NI15-P30SK-AN6X
Identifikační číslo	46598
<b>Jmenovitá spínací vzdálenost<math>S_n</math></b>	15 mm
Provedení	nevestavné
Zajištěná spínací vzdálenost	$\leq (0,81 \times S_n)$ mm
Faktor korekce	$S_t37 = 1; A_I = 0,3; nerez = 0,7; M_s = 0,4$
Opakovatelnost	$\leq 2\%$ z rozsahu
Teplotní drift	10 %
Hystereze	3...15 %
Okolní teplota	$-25... +70^{\circ}\text{C}$
<b>Napájecí napětí</b>	10...30VDC
Zvlnění	$\leq 10\% U_{ss}$
DC jmenovitý provozní proud	$\leq 200$ mA
Proud naprázdno $I_0$	$\leq 15$ mA
Zbytkový proud	$\leq 0,1$ mA
Jmenovité izolační napětí	$\leq 0,5$ kV
Ochrana proti zkratu	ano/ taktovaná
Pokles napětí při $I_0$	$\leq 1,8$ V
Ochrana proti přerušení vodiče / přepólování	ano/ kompletní
Výstupní funkce	třídrát, spínací kontakt, NPN
Frekvence spínání	0.5 kHz
<b>Pouzdro</b>	závitová pouzdra, M30 x 1.5
Rozměry	87 mm
Materiál pouzdra	plast, PA12-GF30
Materiál krytu svorkovnice	plast, ultem
Materiál pouzdra svorkovnice	plast, PA12-GF30
Materiál aktivní plochy	plast, PA12-GF30
Utahovací moment upevňovací matice	5 Nm
Připojení	svorkovnice
Klemmvermögen	$\leq 2,5$ mm <sup>2</sup>
Vnější průměr kabelu	4.5...8mm
Odolnost vůči vibracím	55 Hz (1 mm)
Odolnost proti rázům	30 g (11 ms)
Stupeň krytí	IP67
MTTF	2283Roky dle SN 29500 (Ed. 99) $40^{\circ}\text{C}$
<b>Indikace stavu výstupu</b>	LED žlutá
Součást dodávky	šrouby, 2x gumové těsnění

**Indukční senzor  
NI15-P30SK-AN6X**

**TURCK**

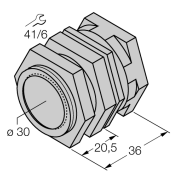
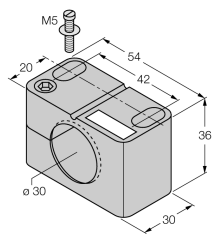
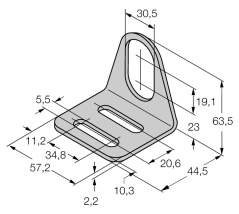
Industrial  
Automation

Vzdálenost D	3 x B
Vzdálenost W	3 x Sn
Vzdálenost T	3 x B
Vzdálenost S	1,5 x B
Vzdálenost G	6 x Sn
Vzdálenost N	2 x Sn

Průměr aktivní plochy B                      Ø 30 mm



**Příslušenství**

Typové označení	Identifikační číslo		Rozměrový náčrtek
QM-30	6945103	Montážní úchytka s pevným dorazem; materiál: chromovaná mosaz vnější závit M36x1,5, upozornění: spínací vzdálenost senzoru může být při použití montážní úchytky snížena	
BST-30B	6947216	Montážní úchytka s pevným dorazem pro závitová pouzdra; materiál: PA6	
MW-30	6945005	Montážní úchytka pro závitová pouzdra; materiál: nerez A2 1.4301 (AISI 304)	
BSS-30	6901319	Montážní úchytka pro válcová a závitová pouzdra; materiál: polypropylen	