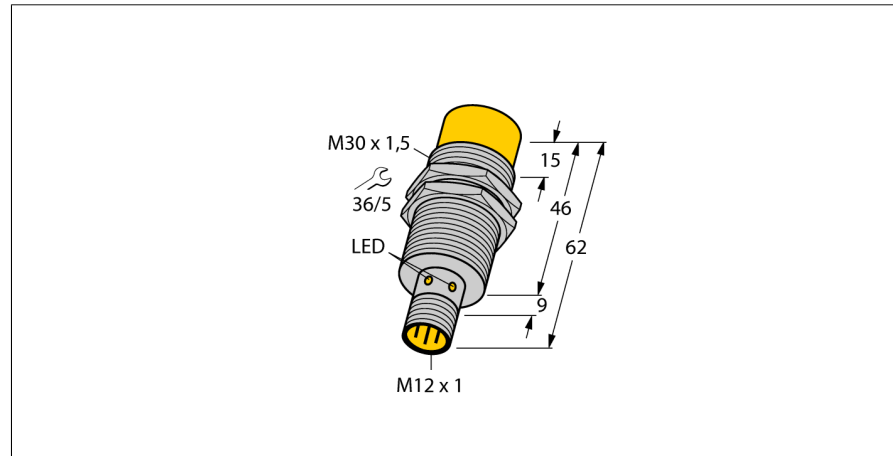
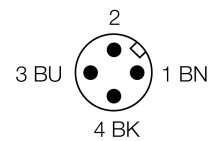
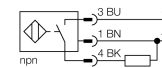


**Inductieve sensor
met verhoogde schakelafstand
NI20-M30-AN6X-H1141**



- schroefdraad, M30 x 1,5
- messing verchromd
- groot detectiebereik
- DC 3-draads, 10...30 VDC
- N.O., NPN-uitgang
- connector, M12 x 1

Aansluitschema



Type	NI20-M30-AN6X-H1141
Ident no.	4670515
Nominale schakelafstand Sn	20 mm
Inbouwvoorwaarde	niet-bondig
Veilige schakelafstand	≤ (0,81 x Sn) mm
Correctiefactoren	St37 = 1; Al = 0,3; roestvast staal = 0,7; Ms = 0,4
Herhalingsnauwkeurigheid	≤ 2 % van eindwaarde
Temperatuurdrift	10 %
Hysteresis	3...15 %
Omgevingstemperatuur	-25...+70 °C
Bedrijfsspanning U_s	10...30 VDC
Restriempelspanning	≤ 10 % U _s
DC nominale bedrijfsstroom	≤ 200 mA
Eigen stroomopname I _o	≤ 15 mA
Reststroom	≤ 0.1 mA
Nominale isolatiespanning	≤ 0.5 kV
Kortsluitbeveiliging	ja/ pulserend
Spanningsverlies bij I _e	≤ 1.8 V
Draadbreukbeveiliging / Omhoogbeveiliging	ja/ volledig
Uitgangsfunctie	3-draads, N.O.-contact, NPN
Schakelfrequentie	0.5 kHz
Bouwworm	schroefdraad, M30 x 1.5
Afmetingen	62 mm
Materiaal behuizing	metaal, CuZn, verchromd
Materiaal actief vlak	kunststof, PA12-GF30
max. aandraaimoment behuizingsmoer	75 Nm
Aansluiting	male, M12 x 1
Vibratiebestendigheid	55 Hz (1 mm)
Schokbestendigheid	30 g (11 ms)
Beschermingsgraad	IP67
MTTF	2283Jaren volgens SN 29500 (Ed. 99) 40°C
Schakeltoestandsindicatie	LEDgeel

Functieprincipe

Inductieve sensoren detecteren contactloos en slijtagevrij metalen voorwerpen. Hiervoor gebruiken zij een hoogfrequent elektromagnetisch wisselveld, dat met het te detecteren voorwerp in wisselwerking treedt. Bij inductieve sensoren wordt dit veld door een LC-resonantiekring met een ferrietkern-spoel opgewekt.

**Inductieve sensor
met verhoogde schakelafstand
NI20-M30-AN6X-H1141**

Afstand D	3 x B
Afstand W	3 x Sn
Afstand T	3 x B
Afstand S	1,5 x B
Afstand G	6 x Sn
Afstand N	20 mm

Diameter van het actief vlak B Ø 30 mm



**Inductieve sensor
met verhoogde schakelafstand
NI20-M30-AN6X-H1141**

TURCK

Industrial
Automation

Toebehoren

Type	Ident no.		Afmetingen
BST-30B	6947216	bevestigingsbeugel voor apparaten met schroefdraad, met vaste aanslag; materiaal: PA6	
QM-30	6945103	bevestigingsbeugel voor snelle montage met vaste aanslag; materiaal: messing verchroomd externe schroefdraad M36 x 1,5. Opgelet: De schakelafstand van de naderingsschakelaars kan door het gebruik van bevestigingsbeugels voor snelle montage verkleinen.	
MW-30	6945005	bevestigingsbeugel voor apparaten met schroefdraad; materiaal: roestvast staal A2 1.4301 (AISI 304)	
BSS-30	6901319	bevestigingsbeugel voor apparaten met schroefdraad en gladde behuizing; materiaal: polypropyleen	

Verbindingstoeberehen

Type	Ident no.		Afmetingen
RKC4T-2/TEL	6625010	aansluitkabel, M12-connector, recht, 3-polig, kabel-lengte: 2m, mantelmateriaal: PVC, zwart; cULus-homologatie; andere kabellengtes en uitvoeringen leverbaar, zie www.turck.com	