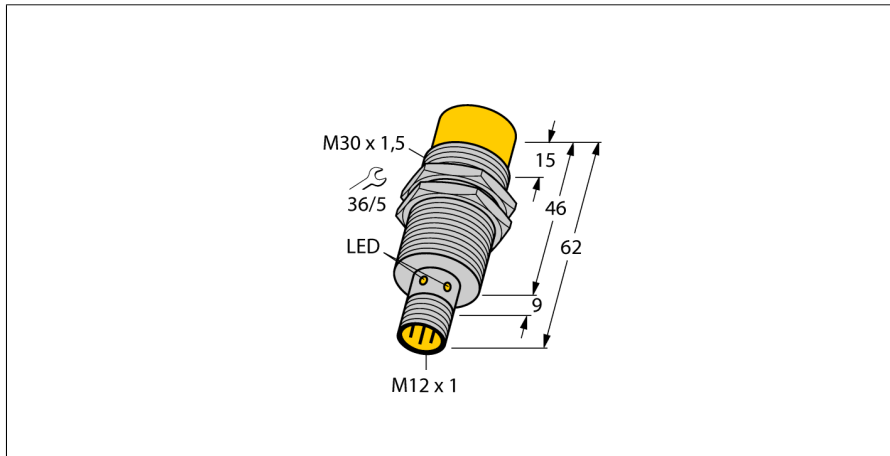
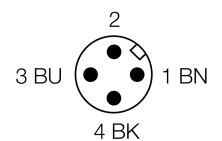
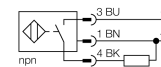


**senzor inductiv  
cu distanță de sesizare extinsă  
NI20-M30-AN6X-H1141**



- cilindru filetat, M30 x 1,5
- alamă cromată
- Domeniu larg de detecție
- Distanța de comutație când nu se montează îngropat:
- 3-fire c.c., 10..0.30 VCC
- ieșire npn normal deschis
- conector M12 x 1

**Diagramă de conexiuni**



<b>Descriere tip</b>	NI20-M30-AN6X-H1141
Număr identificare	4670515
<b>Distanță nominală de sesizareSn</b>	20 mm
Condiție de montare	degajat
Domeniu de sesizare asigurat	≤ (0,81 x Sn) mm
Factori de corecție	St37 = 1; Al = 0.3; oțel inoxidabil = 0.7; Ms = 0.4
Repetabilitate	≤ 2 % din capătul de scală
Derivă de temperatură	10 %
Histerzis	3...15 %
Temperatura mediului	-25...+70°C
<b>Tensiune de alimentare</b>	10...30Vcc
Riplit rezidual	≤ 10 % U <sub>ss</sub>
Curent nominal de alimentare în c.c.	≤ 200 mA
Curent fără sarcină I <sub>o</sub>	≤ 15 mA
Curent rezidual	≤ 0.1 mA
Tensiune nominală de izolare	≤ 0.5 kV
Protecție la scurtcircuit	da/ ciclic
Cădere de tensiune I <sub>al</sub>	≤ 1.8 V
Protecție la întrerupere fir / alimentare inversă	da/ completă
Ieșire	3-fire, normal deschis, npn
Frecvență de comutare	0.5 kHz
<b>Design</b>	Cilindru filetat, M30 x 1.5
Dimensiuni	62mm
Materialul carcasei	metal, CuZn, cromat
Materialul feței active	plastic, PA
Cuplul maxim de strângere a piuliței	75 Nm
Conectare	Conector, M12 x 1
Rezistență la vibrații	55 Hz (1 mm)
Rezistență la șoc	30 g (11 ms)
Grad de protecție	IP67
MTTF	2283ani conform SN 29500 (Ed. 99) 40 °C
<b>Indicare stare</b>	LED galben

**Principiu de funcționare**

Senzorii inductivi sunt destinați detecției fără contact și fără uzură a obiectelor metalice. Pentru aceasta se folosește un câmp electromagnetic de înaltă frecvență care interacționează cu obiectul de sesizat. La senzorii inductivi acest câmp este generat de un circuit rezonant LC cu bobină cu miez de ferită.

**senzor inductiv  
cu distanță de sesizare extinsă  
NI20-M30-AN6X-H1141**

Distanța D	3 x B
Distanța W	3 x Sn
Distanța T	3 x B
Distanța S	1.5 x B
Distanța G	6 x Sn
Distanța N	20 mm
<hr/>	
Diametrul zonei active B	Ø 30 mm



**senzor inductiv  
cu distanță de sesizare extinsă  
NI20-M30-AN6X-H1141**

**Accesorii**

Tip	Număr identificare		Desen cu dimensiuni
BST-30B	6947216	Colier de fixare pentru dispozitive cilindrice filetate, cu opritor; material: PA6	
QM-30	6945103	Suport de fixare rapidă cu opritor; material: alamă cromată, filet exterior M36 x 1.5. Notă: Distanța de comutare a detectoarelor de proximitate poate fi redusă prin utilizarea suporturilor de montare rapidă.	
MW-30	6945005	Suport de montaj pentru dispozitive cilindrice filetate, material: Oțel inoxidabil A2 1,4301 (AISI 304)	
BSS-30	6901319	Suport de montaj pentru dispozitive cilindrice filetate și nefiletate, material: Polipropilenă	

**Accesorii conectare**

Tip	Număr identificare		Desen cu dimensiuni
RKC4T-2/TEL	6625010	Cablu de conectare, mamă M12, drept, 3-pini, lungime cablu: 2 m, material manta: PVC, negru; certificare cULus; sunt disponibile alte lungimi și calități de cablu, pe <a href="http://www.turck.com">www.turck.com</a>	