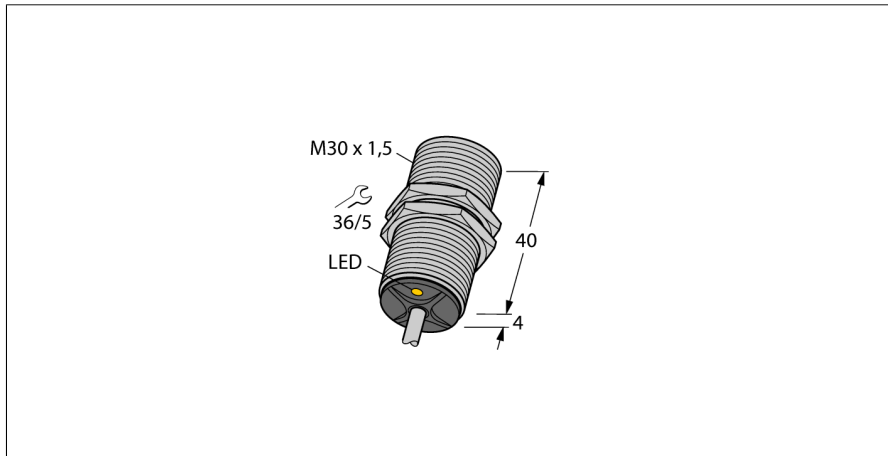


Inductieve sensor BI10-G30K-AP6X

TURCK

Industrial
Automation



- schroefdraad, M30 x 1,5
- korte versie
- messing verchroomd
- DC 3-draads, 10...30 VDC
- N.O., PNP-uitgang
- kabelaansluiting

Aansluitschema



Functieprincipe

Inductieve sensoren detecteren contactloos en slijtagevrij metalen voorwerpen. Hiervoor gebruiken zij een hoogfrequent elektromagnetisch wisselveld, dat met het te detecteren voorwerp in wisselwerking treedt. Bij inductieve sensoren wordt dit veld door een LC-resonantiekring met een ferrietkern-spoel opgewekt.

Inductieve sensoren in een speciale uitvoering kunnen ingezet worden bij temperaturen vanaf -60°C of tot max. +250°C.

| | |
|---|---|
| Type | BI10-G30K-AP6X |
| Ident no. | 46706 |
| Nominale schakelafstand Sn | 10 mm |
| Inbouwvoorwaarde | bondig |
| Veilige schakelafstand | ≤ (0,81 x Sn) mm |
| Correctiefactoren | St37 = 1; Al = 0,3; roestvast staal = 0,7; Ms = 0,4 |
| Herhalingsnauwkeurigheid | ≤ 2 % van eindwaarde |
| Temperatuurdrift | 10 % |
| Hysteresis | 3...15 % |
| Omgevingstemperatuur | -25...+70 °C |
| Bedrijfsspanning U_s | 10...30 VDC |
| Restriempspanning | ≤ 10 % U _s |
| DC nominale bedrijfsstroom | ≤ 200 mA |
| Eigen stroomopname I ₀ | ≤ 15 mA |
| Reststroom | ≤ 0.1 mA |
| Nominale isolatiespanning | ≤ 0.5 kV |
| Kortsluitbeveiliging | ja/ pulserend |
| Spanningsverlies bij I ₀ | ≤ 1.8 V |
| Draadbreukbeveiliging / Ompoolbeveiliging | ja/ volledig |
| Uitgangsfunctie | 3-draads, N.O.-contact, PNP |
| Schakelfrequentie | 0.5 kHz |
| Bouwworm | schroefdraad, M30 x 1.5 |
| Afmetingen | 44 mm |
| Materiaal behuizing | metaal, CuZn, verchroomd |
| Materiaal actief vlak | kunststof, PA12-GF30 |
| Eindkap | kunststof, EPTR |
| max. aandraaimoment behuizingsmoer | 75 Nm |
| Aansluiting | Kabel |
| Kabeluitvoering | 5.2 mm, LiYY, PVC, 2 m |
| Kabeldoorsnede | 3x 0.34mm ² |
| Vibratiebestendigheid | 55 Hz (1 mm) |
| Schokbestendigheid | 30 g (11 ms) |
| Beschermingsgraad | IP67 |
| MTTF | 2283Jaren volgens SN 29500 (Ed. 99) 40°C |
| Schakeltoestandsindicatie | LEDgeel |

**Inductieve sensor
BI10-G30K-AP6X**

| | |
|-----------|---------|
| Afstand D | 2 x B |
| Afstand W | 3 x Sn |
| Afstand T | 3 x B |
| Afstand S | 1,5 x B |
| Afstand G | 6 x Sn |

Diameter van het actief vlak B Ø 30 mm



Toebehoren

| Type | Ident no. | | Afmetingen |
|---------|-----------|---|------------|
| QM-30 | 6945103 | bevestigingsbeugel voor snelle montage met vaste aanslag; materiaal: messing verchroomd externe schroefdraad M36 x 1,5. Opgelet: De schakelafstand van de naderingsschakelaars kan door het gebruik van bevestigingsbeugels voor snelle montage verkleinen. | |
| BST-30B | 6947216 | bevestigingsbeugel voor apparaten met schroefdraad, met vaste aanslag; materiaal: PA6 | |
| MW-30 | 6945005 | bevestigingsbeugel voor apparaten met schroefdraad; materiaal: roestvast staal A2 1.4301 (AISI 304) | |
| BSS-30 | 6901319 | bevestigingsbeugel voor apparaten met schroefdraad en gladde behuizing; materiaal: polypropyleen | |