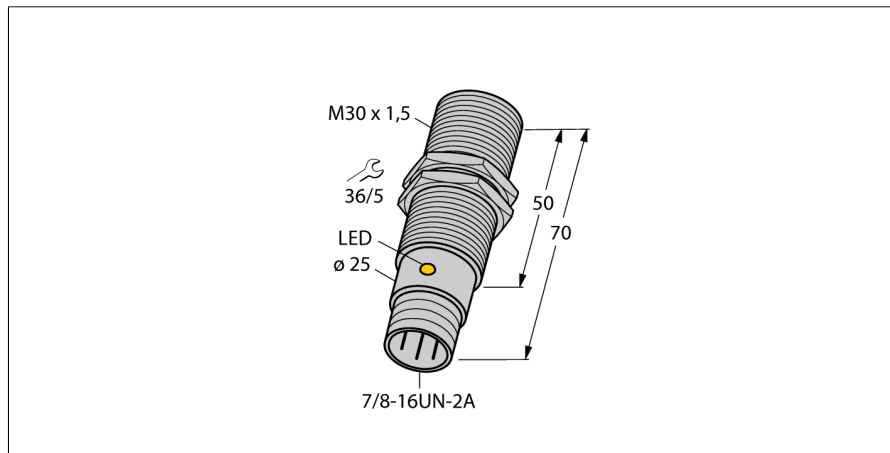


Индуктивный датчик BI10-G30-AN6X-B1141

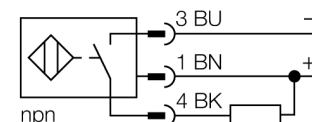
TURCK

Industrial
Automation



- цилиндр с резьбой, M30 x 1.5
- Хромированная латунь
- 3-проводной DC, 10...30 В DC
- нормально открытый прп-выход
- разъем 7/8"

Схема подключения



Принцип действия

Индуктивные датчики обнаруживают металлические объекты без контакта и без износа. Для этого используется высокочастотное электромагнитное AC поле взаимодействующее с мишенью. Индуктивные датчики генерируют данное поле с помощью RLC цепи с ферритовой катушкой.

Мы предлагаем специализированные версии для температур от -60 °C до +250 °C.

| | |
|---|---|
| Тип | BI10-G30-AN6X-B1141 |
| Идент. № | 46954 |
| Номинальное рабочее расстояние Sn | 10 мм |
| Условия монтажа | заподлицо |
| Гарантированный диапазон чувствительности | ≤ (0,81 x Sn) мм |
| Корректировочные коэффициенты | St37 = 1; Al = 0.3; нерж. сталь = 0.7; Ms = 0.4 |
| Повторяемость | ≤ 2 % полн. шкалы |
| Температурный дрейф | 10 % |
| Гистерезис | 3...15 % |
| Температура окружающей среды | -25...+70 °C |
| Рабочее напряжение | 10...30В = |
| Остаточная пульсация | ≤ 10 % U _{ss} |
| Номинальный постоянный рабочий ток | ≤ 200 мА |
| Ток холостого хода I ₀ | ≤ 15 мА |
| Остаточный ток | ≤ 0.1 мА |
| Номинальное напряжение на изоляции | ≤ 0.5 кВ |
| Защита от короткого замыкания | да/ циклич. |
| Падение напряжения при I ₀ | ≤ 1.8 В |
| Защита от обрыва провода/ обратной полярности | yes/ полн. |
| Выходная функция | 3-проводн., Н.О., NPN |
| Частота переключения | 0.5 кГц |
| Конструкция | цилиндр с резьбой, M30 x 1.5 |
| Размеры | 70 мм |
| Материал корпуса | Металл, CuZn, хромирован. |
| Материал активной поверхности | пластмасса, PA |
| Макс. момент затяжки гайки | 75 Нм |
| Соединение | разъем, 7/8" |
| Вибростойкость | 55 Гц (1 мм) |
| Ударопрочность | 30 г (11 мс) |
| Класс защиты | IP67 |
| MTTF | 2283лет в соответствии с SN 29500-(Изд. 99) 40 °C |
| Индикация состояния переключения | светодиод желтый |

Индуктивный датчик BI10-G30-AN6X-B1141

TURCK

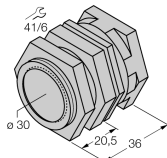
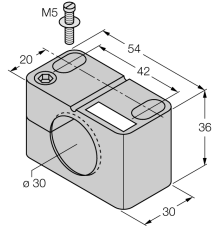
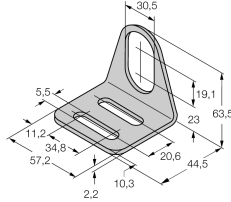
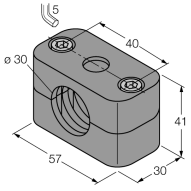
Industrial
Automation

| | |
|--------------|---------|
| Расстояние D | 2 x B |
| Расстояние W | 3 x Sn |
| Расстояние T | 3 x B |
| Расстояние S | 1.5 x B |
| Расстояние G | 6 x Sn |

Диаметр активной области B \varnothing 30 мм



Аксессуары

| Наименование | Идент. № | | Чертеж с размерами |
|--------------|----------|--|---|
| QM-30 | 6945103 | Зажим-фиксатор для быстрой установки; материал: хромированная латунь, внешняя резьба M36 x 1.5 Обратите внимание: Расстояние срабатывания датчиков приближения может сокращаться при использовании зажимов для быстрого монтажа. |  |
| BST-30B | 6947216 | Зажим для резьбовых приборов, с жесткой фиксацией; материал: ПА6 |  |
| MW-30 | 6945005 | Кронштейн для резьбовых приборов; материал: Нерж. сталь A2 1.4301 (AISI 304) |  |
| BSS-30 | 6901319 | Кронштейн для гладких и резьбовых цилиндрических приборов; материал: Полипропилен |  |