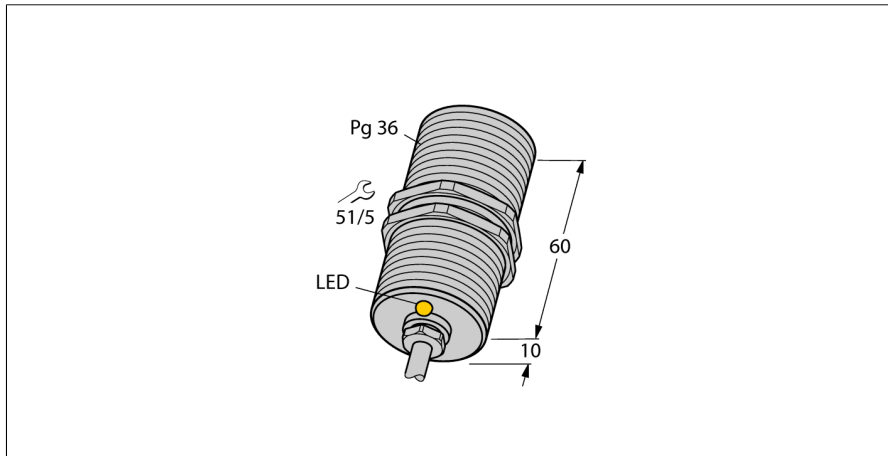


Inductieve sensor BI20-G47-Y1X

TURCK

Industrial
Automation



- ATEX categorie II 2 G, Ex zone 1
- ATEX categorie II 1 D, Ex zone 20
- SIL2 volgens IEC 61508
- schroefdraad, PG36
- messing verchromd
- DC 2-draads, nom. 8,2 VDC
- uitgang volgens DIN EN 60947-5-6 (NAMUR)
- kabel aansluiting

Aansluitschema



Funcieprincipe

Inductieve sensoren detecteren contactloos en slijtagevrij metalen voorwerpen. Hiervoor gebruiken zij een hoogfrequent elektromagnetisch wisselveld, dat met het te detecteren voorwerp in wisselwerking treedt. Bij inductieve sensoren wordt dit veld door een LC-resonantiekring met een ferrietkern-spoel opgewekt.

Inductieve sensoren in een speciale uitvoering kunnen ingezet worden bij temperaturen vanaf -60°C of tot max. +250°C.

Type	BI20-G47-Y1X
Ident no.	10202
Nominale schakelafstand Sn	20 mm
Inbouwvoorwaarde	bondig
Veilige schakelafstand	$\leq (0,81 \times S_n)$ mm
Correctiefactoren	St37 = 1; Al = 0,3; roestvast staal = 0,7; Ms = 0,4
Herhalingsnauwkeurigheid	$\leq 2\%$ van eindwaarde
Temperatuurdrift	10 %
Hysteresis	1...10 %
Omgevingstemperatuur	-25...+70 °C
Uitgangsfunctie	2-draads, NAMUR
Schakelfrequentie	0.2 kHz
Spanning	nom. 8.2 VDC
Stroomopname niet-bedempt	≥ 2.1 mA
Stroomopname bedempt	≤ 1.2 mA
Certificaat volgens	KEMA 02 ATEX 1090X
Interne capaciteit (C) / inductiviteit (L)	250 nF / 350 μ H
Aanduiding van het apparaat	Ⓔ II 2 G Ex ia IIC T6 Gb / II 1 D Ex ia IIIC T95 °C Da (max. $U_i = 20$ V, $I_i = 60$ mA, $P_i = 200$ mW)
Bouwvorm	schroefdraad, G47
Afmetingen	70 mm
Materiaal behuizing	metaal, CuZn, verchromd
Materiaal actief vlak	kunststof, PA12-GF30
Eindkap	kunststof, PA66-GF25
max. aandraaimoment behuizingsmoer	90 Nm
Aansluiting	Kabel
Kabeluitvoering	5.2 mm, blauw, LifYY, PVC, 2 m
Kabeldoorsnede	2x 0.34mm ²
Vibratiebestendigheid	55 Hz (1 mm)
Schokbestendigheid	30 g (11 ms)
Beschermingsgraad	IP67
MTTF	6198Jaren volgens SN 29500 (Ed. 99) 40°C
Schakeltoestandsindicatie	LEDgeel

**Inductieve sensor
BI20-G47-Y1X**

Afstand D	2 x B
Afstand W	3 x Sn
Afstand T	3 x B
Afstand S	1,5 x B
Afstand G	6 x Sn

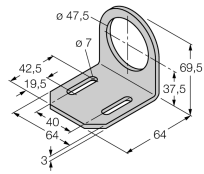
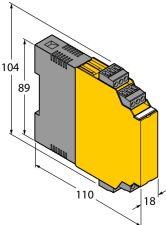
Diameter van het actief vlak B \varnothing 47 mm



Inductieve sensor BI20-G47-Y1X

TURCKIndustrial
Automation

Toebehoren

Type	Ident no.		Afmetingen
MW 47	69452	montagebeugel; materiaal: plaatstaal, gegalvaniseerd	
IM1-22EX-R	7541231	scheidingsschakelversterker; tweekanalig; 2 relaisuitgangen N.O.; ingang Namur signaal; uitschakelbare draadbreuk- en kortsluitbewaking; programmeerbaar op arbeidsstroom- en ruststroomgedrag; afneembare klemmenblokken; 18 mm breedte; breed spanningsbereik	

Inductieve sensor

BI20-G47-Y1X

TURCK

Industrial
Automation

Bedrijfshandleiding

Correct gebruik

Dit apparaat voldoet aan de richtlijn 94/9/EG en is volgens EN60079-0:2012, -11:2012, -26:2007 geschikt voor gebruik in explosiegevaarlijke atmosferen.

Daarnaast is het geschikt voor toepassingen in veiligheidssystemen met inbegrip van SIL2 volgens IEC 61508.

Voor een correcte werking dienen de nationale voorschriften en bepalingen in acht te worden genomen.

Gebruik in explosieve atmosferen volgens classificering

II 2 G en II 1 D (groep II, categorie 2 G, elektrisch materieel voor gasatmosferen en categorie 1 D, elektrisch materieel voor stofhoudende atmosferen).

Aanduiding (zie apparaat of technische fiche)

Ⓔ II 2 G en Ex ia IIC T6 Gb volgens EN60079-0 en -26 en Ⓔ II 1 D Ex ia IIC T95°C Da volgens EN60079-0

Toelaatbare omgevingstemperatuur op de toepassingsplaats

-25...+70 °C

Installatie / Inbedrijfname

De apparaten mogen enkel door gekwalificeerd personeel worden opgebouwd, aangesloten en in bedrijf genomen. Het personeel moet voldoende kennis hebben over beschermingsgraden, voorschriften en verordeningen voor elektrisch materieel in het Ex-bereik. Controleer of de classificatie en de aanduiding op het apparaat geschikt is voor de toepassing.

Dit apparaat mag enkel worden aangesloten op gecertificeerde Exi stroomkringen volgens EN60079-0 en -11. De maximaal toegelaten elektrische waarden dienen gerespecteerd te worden.

Na de aansluiting op andere stroomkringen mag de sensor niet meer in EXi installaties worden gebruikt. Bij de koppeling van (bijbehorend) elektrisch materieel moet het "bewijs van de intrinsieke veiligheid" worden geleverd (EN60079-14).

Bij gebruik in veiligheidssystemen volgens IEC 61508 dient de uitvalwaarschijnlijkheid (PFD) voor de hele kring te worden bepaald.

Inbouw- en montage-instructies

Vermijd statische ladingen bij kunststoffen apparaten en kabels. Reinig het apparaat enkel met een vochtige doek. Monteer het apparaat niet in de stofstroom en vermijd stofafzetting op de apparaten.

Indien de apparaten en kabels mechanisch beschadigd kunnen worden, dienen deze te worden beschermd. Zij moeten tegen sterke elektromagnetische velden worden afgeschermd.

De aansluitconfiguratie en de elektrische parameters vindt u terug op het label van het apparaat of in de technische fiche.

Onderhoud / Service

Reparaties zijn niet toegestaan. Het certificaat vervalt wanneer de reparaties of ingrepen aan het apparaat niet door de fabrikant worden uitgevoerd. De belangrijkste data uit het certificaat van de fabrikant zijn opgesomd.