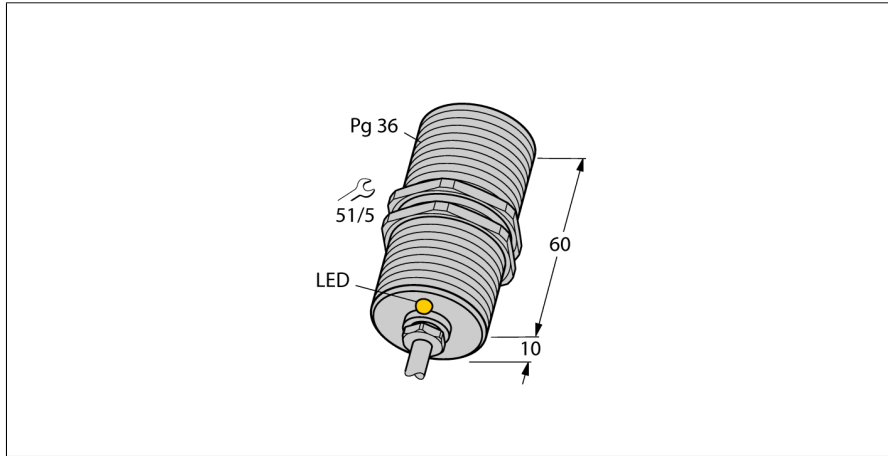


Индуктивный датчик BI20-G47-Y1X

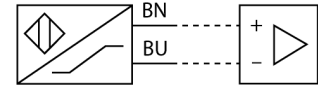
TURCK

Industrial
Automation



- ATEX категория II 2 G, Ex зона 1
- ATEX категория II 1 D, Ex зона 20
- SIL2 по IEC 61508
- резьбовой цилиндр, PG36
- хромированная латунь
- 2-проводн. DC, ном. 8.2 В DC
- выход соотв. DIN EN 60947-5-6 (NAMUR)
- кабельное соединение

Схема подключения



Принцип действия

Индуктивные датчики обнаруживают металлические объекты без контакта и без износа. Для этого используется высокочастотное электромагнитное AC поле взаимодействующее с мишенью. Индуктивные датчики генерируют данное поле с помощью RLC цепи с ферритовой катушкой.

Мы предлагаем специализированные версии для температур от -60 °C до +250 °C.

Тип	BI20-G47-Y1X
Идент. №	10202
Номинальное рабочее расстояние Sn	20 мм
Условия монтажа	заподлицо
Гарантированный диапазон чувствительности	≤ (0,81 x Sn) мм
Корректировочные коэффициенты	St37 = 1; Al = 0.3; нерж. сталь = 0.7; Ms = 0.4
Повторяемость	≤ 2 % полн. шкалы
Температурный дрейф	10 %
Гистерезис	1...10 %
Температура окружающей среды	-25...+70 °C
Выходная функция	2-проводн., NAMUR
Частота переключения	0.2 кГц
Напряжение	Ном. 8.2 В DC
Потребляемый ток в неактивном режиме	≥ 2.1 мА
Потребляемый ток возбуждения	≤ 1.2 мА
Допущен по	КЕМА 02 ATEX 1090X
Внутренняя емкость (C) / индуктивность (L)	250 нФ / 350 мкГн
Маркировка прибора	⊕ II 2 G Ex ia IIC T6 Gb / II 1 D Ex ia IIIC T95 °C Da (макс. U _i = 20 В, I _i = 60 мА, P _i = 200 мВт)
Конструкция	цилиндр с резьбой, G47
Размеры	70 мм
Материал корпуса	Металл, CuZn, хромирован.
Материал активной поверхности	пластмасса, PA
Колпачок	пластмасса, PA66-GF25
Макс. момент затяжки гайки	90 Нм
Соединение	кабель
Качество кабеля	5.2мм, голубой, LifYY, ПВХ, 2 м
Поперечное сечение кабеля	2x0.34мм ²
Вибростойкость	55 Гц (1 мм)
Ударопрочность	30 г (11 мс)
Класс защиты	IP67
MTTF	6198лет в соответствии с SN 29500-(Изд. 99) 40 °C
Индикация состояния переключения	светодиод желтый

**Индуктивный датчик
BI20-G47-Y1X**

Расстояние D	2 x B
Расстояние W	3 x Sn
Расстояние T	3 x B
Расстояние S	1.5 x B
Расстояние G	6 x Sn

Диаметр активной области B Ø 47 мм



Индуктивный датчик BI20-G47-Y1X

TURCK

Industrial
Automation

Аксессуары

Наименование	Идент. №		Чертеж с размерами
MW 47	69452	крепление переходника, материал: оцинкованная металлическая пластина	
IM1-22EX-R	7541231	Переключающий усилитель с гальванической развязкой, двухканальный; 2 релейных выхода, НО; вход для сигналов NAMUR; ВКЛ/ВЫКЛ функции мониторинга обрыва цепи и КЗ; настройка направления сигнала выхода (Н.О./Н.З. режим); сменные клеммные блоки, ширина 18 мм; универсальное питание	

Инструкция по эксплуатации

Использование по назначению

Это устройство соответствует директиве 94/9/EC и пригодно для использования во взрывоопасных областях согласно EN60079-0, 2012 и EN61241-11:2012 и -26:2007.

Кроме того, пригоден для использования в системе обеспечения безопасности, в т.ч. SIL2 в соответствии с IEC 61508.

При определении возможности и корректности применения необходимо соблюдение национальных директивных документов.

Для использования во взрывоопасных зонах в соответствии с классификацией

II 2 G и II 1 D (Группа II, категория 2 G, электрическое оборудование для газовой атмосферы и категории 1 D, электрическое оборудование для атмосферы с высокой запыленностью.).

Маркировка (см. на приборе или в технической документации)

Ⓔ II 2 G по Ex ia IIC T6 Gb по EN60079-0 и -26 и Ⓔ II 1 D Ex ia IIIC T95°C Da по EN60079-0

Допустимая локальная температура окружающей среды

-25...+70 °C

Установка / Ввод в эксплуатацию

Этот прибор должен устанавливаться, подсоединяться и эксплуатироваться подготовленным и квалифицированным персоналом. Квалифицированный персонал должен обладать знаниями в области классов защиты, директивных документов, касающихся эксплуатации электрического оборудования во взрывоопасных зонах.

Проверьте, соответствует ли классификация и маркировка прибора реальным условиям применения.

Прибор должен подсоединяться исключительно к Ex i-сетям, аттестованным в соответствии с EN60079-0 и -11. Не разрешается превышать предельно допустимые электрические параметры.

После присоединения к другим цепям датчик не должен использоваться во взрывоопасных условиях Ex i. Если прибор подсоединялся к электрическому оборудованию, необходима последующая проверка его искробезопасности в соответствии с требованиями EN60079-14.

При использовании в системах обеспечения безопасности соответственно IEC 51408 необходима проверка вероятности отказа системы в целом.

Инструкции по установке и монтажу

Избегайте статического заряда на поверхности пластмассовых приборов и кабелей. Очистка поверхности допускается только с помощью слегка влажной ткани. Не производите монтаж прибора в потоке пыли и не допускайте покрытия прибора пылью.

Прибор и подключающие кабели должны быть защищены от возможных механических повреждений. Необходимо также экранирование прибора от сильных электро-магнитных полей.

Данные по конфигурации пинов и электрическая спецификация указаны на маркировке и в техническом описании.

Ремонт и техническое обслуживание

Прибор не ремонтпригоден. Любой ремонт или изменения в конструкции прибора, произведенные не производителем, влекут за собой аннулирование допуска прибора к эксплуатации. Важнейшие данные из сертификата прибора приводятся.