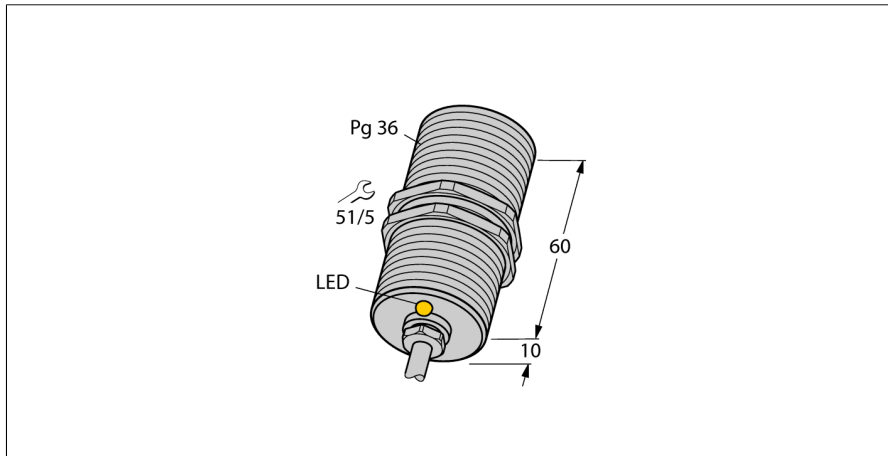


# Inductieve sensor BI20-G47-AZ3X

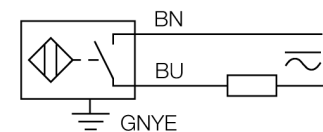
**TURCK**

Industrial  
Automation



- schroefdraad, PG36
- messing verchroomd
- AC 2-draads, 20...250 VAC
- DC 2-draads, 10...300 VDC
- N.O.-contact
- kabel aansluiting

### Aansluitschema

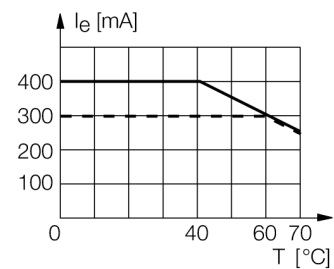


### Functieprincipe

Inductieve sensoren detecteren contactloos en slijtagevrij metalen voorwerpen. Hiervoor gebruiken zij een hoogfrequent elektromagnetisch wisselveld, dat met het te detecteren voorwerp in wisselwerking treedt. Bij inductieve sensoren wordt dit veld door een LC-resonantiekring met een ferrietkern-spoel opgewekt.

Inductieve sensoren in een speciale uitvoering kunnen ingezet worden bij temperaturen vanaf  $-60^{\circ}\text{C}$  of tot max.  $+250^{\circ}\text{C}$ .

<b>Type</b>	BI20-G47-AZ3X
Ident no.	13088
<b>Nominale schakelafstand <math>S_n</math></b>	20 mm
Inbouwvoorwaarde	bondig
Veilige schakelafstand	$\leq (0,81 \times S_n)$ mm
Correctiefactoren	St37 = 1; Al = 0,3; roestvast staal = 0,7; Ms = 0,4
Herhalingsnauwkeurigheid	$\leq 2\%$ van eindwaarde
Temperatuurdrift	10 %
Hysteresis	3...15 %
Omgevingstemperatuur	$-25...+70^{\circ}\text{C}$
<b>Bedrijfsspanning</b>	20...250VAC
Bedrijfsspanning $U_s$	10...300 VDC
AC nominale bedrijfsstroom	$\leq 400$ mA
DC nominale bedrijfsstroom	$\leq 300$ mA
Frequentie	$\geq 50... \leq 60$ Hz
Reststroom	$\leq 1.7$ mA
Nominale isolatiespanning	$\leq 1.5$ kV
Stootstroom	$\leq 8$ A ( $\leq 10$ ms max. 5 Hz)
Spanningsverlies bij $I_s$	$\leq 6$ V
Uitgangsfunctie	2-draads, N.O.-contact
kleinste bedrijfsstroom $I_m$	$\leq 3$ mA
Schakelfrequentie	0.02 kHz
<b>Bouwvorm</b>	schroefdraad, G47
Afmetingen	70 mm
Materiaal behuizing	metaal, CuZn, verchroomd
Materiaal actief vlak	kunststof, PA12-GF30
Eindkap	kunststof, PA66-GF25
max. aandraaimoment behuizingsmoer	90 Nm
Aansluiting	Kabel
Kabeluitvoering	5.2 mm, LifYY, PVC, 2 m
Kabeldoorsnede	3x 0.75mm <sup>2</sup>
Vibratiebestendigheid	55 Hz (1 mm)
Schokbestendigheid	30 g (11 ms)
Beschermingsgraad	IP67
MTTF	2283Jaren volgens SN 29500 (Ed. 99) 40°C
<b>Schakeltoestandsindicatie</b>	LEDrood



**Inductieve sensor  
BI20-G47-AZ3X**

---

Afstand D	2 x B
Afstand W	3 x Sn
Afstand T	3 x B
Afstand S	1,5 x B
Afstand G	6 x Sn

---

Diameter van het actief vlak B                     $\varnothing$  47 mm

---



**Inductieve sensor  
BI20-G47-AZ3X**

**TURCK**

Industrial  
Automation

**Toebehoren**

Type	Ident no.		Afmetingen
MW 47	69452	montagebeugel; materiaal: plaatstaal, gegalvaniseerd	