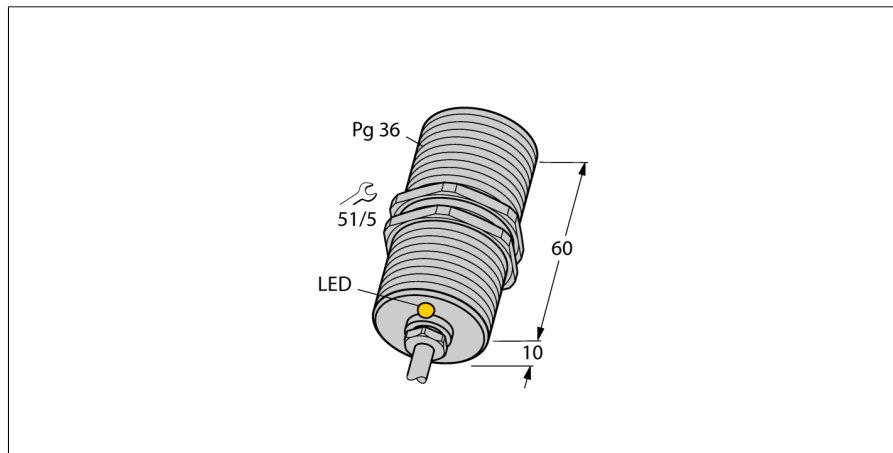


# Détecteur inductif BI20-G47-AZ3X

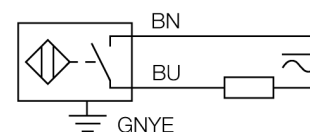
**TURCK**

Industrial  
Automation



- tube fileté, PG36
- laiton chromé
- AC 2 fils, 20...250 VAC
- DC, 2 fils, 10...300 VDC
- contact N.O.
- raccordement par câble

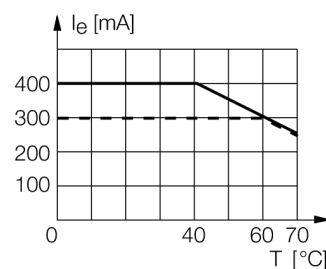
### Schéma de raccordement



### Principe de fonctionnement

Les détecteurs inductifs permettent de détecter des objets métalliques sans contact physique et sans usure. A cet effet, ils utilisent un champ électro-magnétique alternatif à haute fréquence qui entre en interaction avec l'objet à détecter. Pour les détecteurs inductifs, ce champ est généré par un circuit résonnant LC avec un noyau en ferrite.

Les détecteurs inductifs en version spéciale peuvent être utilisés à des températures à partir de -60°C ou jusqu'à +250°C.



<b>Type</b>	BI20-G47-AZ3X
No. d'identité	13088
<b>Portée nominale Sn</b>	20 mm
Condition de montage	blindé
Portée assurée	$\leq (0,81 \times S_n)$ mm
Facteurs de correction	A37 = 1; Al = 0,3; acier inoxydable = 0,7; Ms = 0,4
Reproductibilité	$\leq 2\%$ de la valeur finale
Dérive en température	10 %
Hystérésis	3...15 %
Température ambiante	-25...+70 °C
<b>Tension de service</b>	20...250VAC
Tension de service	10...300 VDC
Courant de service nominal (AC)	$\leq 400$ mA
Courant de service nominal (DC)	$\leq 300$ mA
Fréquence	$\geq 50... \leq 60$ Hz
Courant résiduel	$\leq 1,7$ mA
Tension d'isolement nominale	$\leq 1,5$ kV
Courant de choc	$\leq 8$ A ( $\leq 10$ ms max. 5 Hz)
Tension de déchet à $I_c$	$\leq 6$ V
Fonction de sortie	2 fils, contact N.O.
Courant min. de service $I_m$	$\leq 3$ mA
Fréquence de commutation	0.02 kHz
<b>Format</b>	tube fileté, G47
Dimensions	70 mm
Matériau de boîtier	métal, CuZn, chromé
Matériau face active	plastique, PA12-GF30
Capuchon arrière	plastique, PA66-GF25
Couple de serrage max. de l'écrou de boîtier	90 Nm
Raccordement	câble
qualité de câble	5.2 mm, LifYY, PVC, 2 m
Section câble	3x 0.75mm <sup>2</sup>
Résistance aux vibrations	55 Hz (1 mm)
Résistance aux chocs	30 g (11 ms)
Type de protection	IP67
MTTF	2283Années suivant SN 29500 (Ed. 99) 40°C
<b>Indication de l'état de commutation</b>	LEDrouge

**Détecteur inductif  
BI20-G47-AZ3X**

---

Distance D	2 x B
Distance W	3 x Sn
Distance T	3 x B
Distance S	1,5 x B
Distance G	6 x Sn

---

Diamètre de la face active B                     $\varnothing$  47 mm



# Détecteur inductif BI20-G47-AZ3X

**TURCK**

Industrial  
Automation

## Accessoires

Type	No. d'identi- té		Dimensions
MW 47	69452	équerre de montage; matériau: tôle d'acier, galvanisée	