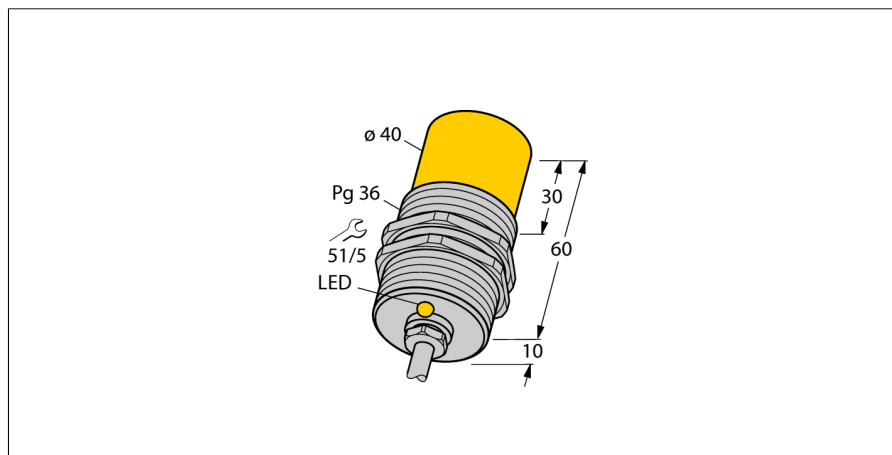


Indukční senzor NI25-G47-AZ3X

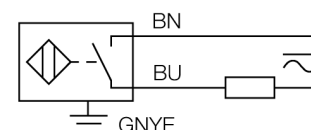
TURCK

Industrial
Automation



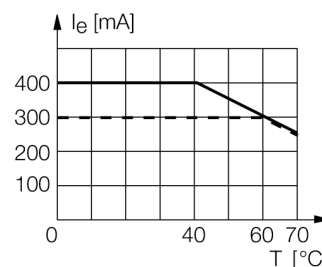
- závitové pouzdro Pg36
- chromovaná mosaz
- AC 2drát, 20...250 VAC
- 2drát DC, 10...300 VDC
- spínací kontakt
- připojení kabelem

Schéma zapojení



Funkční princip

Indukční senzory detekují bezdotykově a bez opotřebení kovové objekty. Pracují na principu vysokofrekvenčního elektromagnetického střídavého pole, které je identifikovaným objektem zatlumováno. U indukčních senzorů je toto pole vytvářeno jedním LC-rezonančním obvodem s jednou cívkou s feritovým jádrem. Indukční senzory ve speciálním provedení lze nasadit při teplotách od -60°C až do +250°C.



| | |
|--|---|
| Typové označení | NI25-G47-AZ3X |
| Identifikační číslo | 13089 |
| Jmenovitá spínací vzdálenostSn | 25 mm |
| Provedení | nevestavné |
| Zajištěná spínací vzdálenost | ≤ (0,81 x Sn) mm |
| Faktor korekce | St37 = 1; Al = 0,3; nerez = 0,7; Ms = 0,4 |
| Opakovatelnost | ≤ 2 % z rozsahu |
| Teplotní drift | 10 % |
| Hystereze | 3...15 % |
| Okolní teplota | -25... +70°C |
| Napájecí napětí | 20...250 VAC |
| Napájecí napětí | 10...300VDC |
| Jmenovitý provozní proud AC | ≤ 400 mA |
| DC jmenovitý provozní proud | ≤ 300 mA |
| Frekvence | ≥ 50...≤ 60Hz |
| Zbytkový proud | ≤ 1.7 mA |
| Jmenovité izolační napětí | ≤ 1.5 kV |
| Špičkový proud | ≤ 8 A (≤ 10 ms max. 5 Hz) |
| Pokles napětí při I _n | ≤ 6 V |
| Výstupní funkce | dvoudrát, spínací kontakt |
| nejmenší provozní proud I _n | ≤ 3 mA |
| Frekvence spínání | 0.02 kHz |
| Pouzdro | závitová pouzdra, G47 |
| Rozměry | 70 mm |
| Materiál pouzdra | kov, CuZn, chromovaný |
| Materiál aktivní plochy | plast, PA12-GF30 |
| Koncovka | plast, PA66-GF25 |
| Utahovací moment upevňovací matice | 90 Nm |
| Připojení | kabel |
| Kabel | 5.2mm, LiFYY, PVC, 2 m |
| Průřez kabelu | 3 x 0.75 mm ² |
| Odolnost vůči vibracím | 55 Hz (1 mm) |
| Odolnost proti rázům | 30 g (11 ms) |
| Stupeň krytí | IP67 |
| MTTF | 2283Roky dle SN 29500 (Ed. 99) 40°C |

Indukční senzor NI25-G47-AZ3X

TURCK

Industrial
Automation

| | |
|--------------|---------|
| Vzdálenost D | 3 x B |
| Vzdálenost W | 3 x Sn |
| Vzdálenost T | 3 x B |
| Vzdálenost S | 1,5 x B |
| Vzdálenost G | 6 x Sn |
| Vzdálenost N | 40 mm |

Průměr aktivní plochy B Ø 47 mm

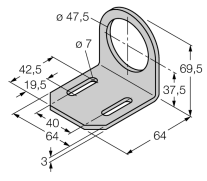


Indukční senzor NI25-G47-AZ3X

TURCK

Industrial
Automation

Příslušenství

| Typové označení | Identifikační číslo | | Rozměrový náčrtek |
|-----------------|---------------------|---|---|
| MW 47 | 69452 | Montážní úchytka, materiál: zinkovaný ocelový plech |  |