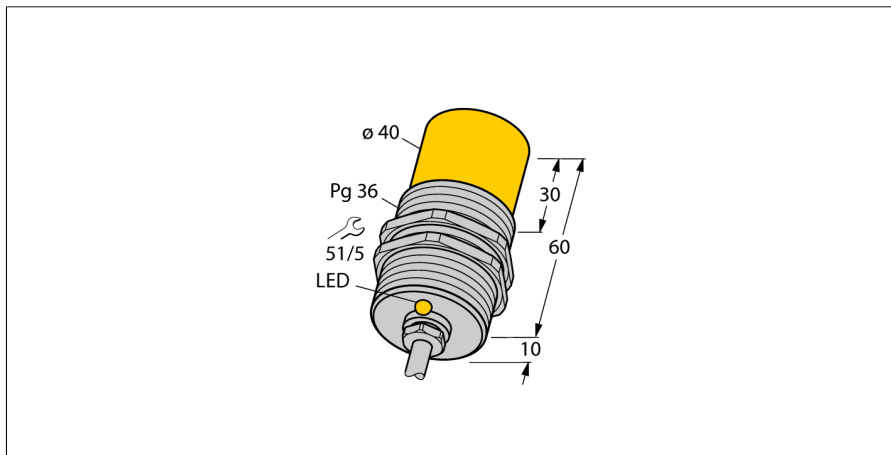


电感式传感器 NI25-G47-AZ3X

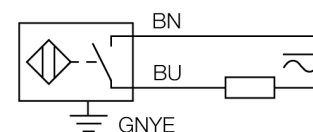
TURCK

Industrial
Automation



- 圆柱螺纹, Pg36
- 铜镀铬
- 2线交流, 20...250 VAC
- 2线直流, 10...300 VDC
- 常开
- 电缆连接

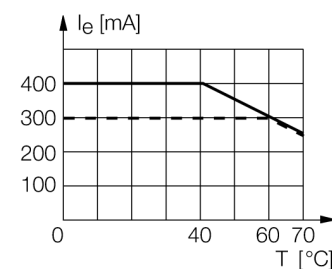
接线图



功能原理

电感式传感器以非接触和无磨损的方式检测金属物体。以无磨损和非接触的方式检测金属物体。电感式传感器通过铁氧体线圈上构成的RLC线圈产生磁场。

可提供各种温度范围从-60 °C 到 +250 °C。



| | |
|-----------------------|--|
| 型号 | NI25-G47-AZ3X |
| 货号 | 13089 |
| 额定工作距离Sn | 25 mm |
| 安装方式 | 非齐平 |
| 实际测量范围 | ≤ (0,81 x Sn) mm |
| 修正系数 | 37#钢 = 1; 铝 = 0.3; 不锈钢 = 0.7; 黄铜 = 0.4 |
| 重复精度 | ≤ 2 满量程的 % |
| 温度漂移 | 10 % |
| 磁滞 | 3...15 % |
| 环境温度 | -25...+70 °C |
| 工作电压 | 20...250VAC |
| 工作电压 | 10...300VDC |
| 交流额定工作电流 | ≤ 400 mA |
| 直流额定工作电流 | ≤ 300 mA |
| 频率 | ≥ 50...≤ 60 Hz |
| 漏电流 | ≤ 1.7 mA |
| 额定绝缘电压 | ≤ 1.5 kV |
| 浪涌电流 | ≤ 8 A (≤ 10 ms max. 5 Hz) |
| 压降在 I _e | ≤ 6 V |
| 输出性能 | 2线, 常开触点 |
| 最小开关电流 I _e | ≤ 3 mA |
| 开关频率 | 0.02 kHz |
| 设计 | 圆柱螺纹, G47 |
| 尺寸 | 70 mm |
| 外壳材料 | 金属, CuZn, 镀铬 |
| 感应面材料 | 塑料, PA |
| 底帽 | 塑料, PA66-GF25 |
| 最大扭矩 | 90 Nm |
| 连接 | 电缆 |
| 线缆材质 | 5.2 mm, LifYY, PVC, 2 m |
| 线缆横截面 | 3 x 0.75mm ² |
| 防震动性 | 55 Hz (1 mm) |
| 防冲击性 | 30 g (11 ms) |
| 防护等级 | IP67 |
| MTTF | 2283 years 符合SN 29500 (Ed.99) 40 °C认证 |

电感式传感器
NI25-G47-AZ3X

TURCK

Industrial
Automation

附件

| 型号 | 货号 | | 尺寸图 |
|-------|-------|----------------|---|
| MW 47 | 69452 | 安装支架；材质：金属盘，镀锌 |  |