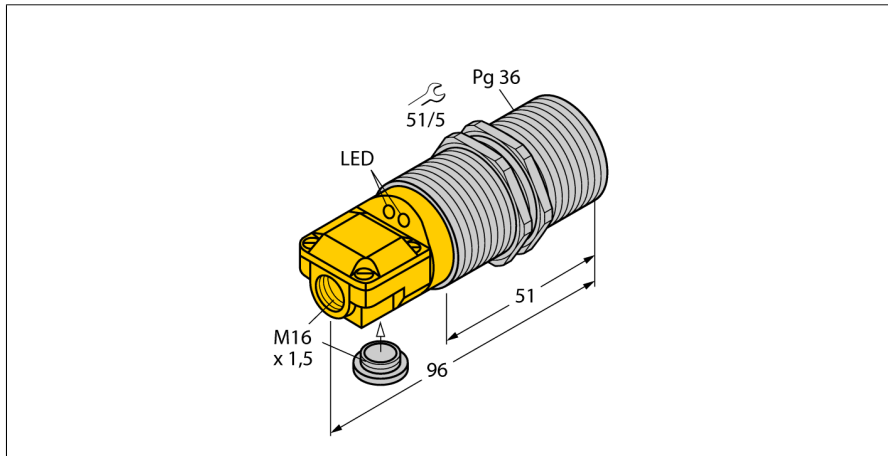


Induktiver Sensor BI25-G47SR-FZ3X2

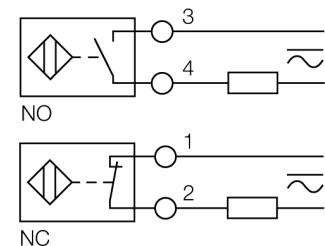
TURCK

Industrielle
Automation



- 2 Kabeleinführungen (axial, radial)
- Gewinderohr, Pg36
- Messing verchromt
- AC 2-Draht, 20...250 VAC
- DC 2-Draht, 10...300 VDC
- anschlussprogrammierbar (NC/NO)
- Klemmenraum

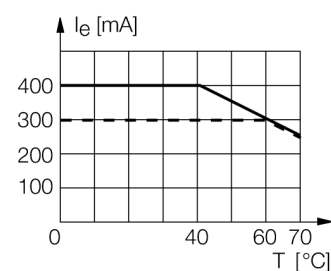
Anschlussbild



Funktionsprinzip

Induktive Sensoren erfassen berührungsfrei metallische Objekte. Dazu benutzen sie ein hochfrequentes elektromagnetisches Wechselfeld, das mit dem Erfassungsobjekt in Wechselwirkung tritt. Bei induktiven Sensoren wird dieses Feld von einem LC-Resonanzkreis mit einer Ferritkern-Spule erzeugt.

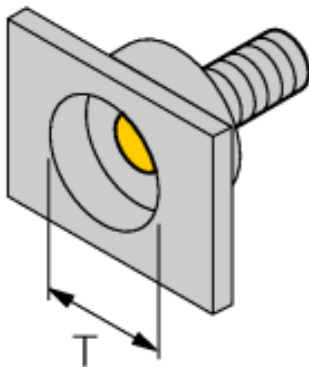
Induktive Sensoren lassen sich als Spezialausführungen bei Temperaturen ab -60°C oder bis zu $+250^{\circ}\text{C}$ einsetzen.



Typenbezeichnung	BI25-G47SR-FZ3X2
Ident-Nr.	13427
Bemessungsschaltabstand S_n	25 mm
Einbaubedingung	bündig
Gesicherter Schaltabstand	$\leq (0,81 \times S_n)$ mm
Korrekturfaktoren	St37 = 1; Al = 0,3; Edelstahl = 0,7; Ms = 0,4
Wiederholgenauigkeit	$\leq 2\%$ v.E
Temperaturdrift	10 %
Hysterese	3...15 %
Umgebungstemperatur	-25...+70°C
Betriebsspannung	20...250VAC
Betriebsspannung	10... 300 VDC
AC Bemessungsbetriebsstrom	≤ 400 mA
DC Bemessungsbetriebsstrom	≤ 300 mA
Frequenz	$\geq 50... \leq 60$ Hz
Reststrom	$\leq 1,7$ mA
Bemessungsisolationsspannung	$\leq 1,5$ kV
Stoßstrom	≤ 8 A (≤ 10 ms max. 5 Hz)
Spannungsfall bei I _n	≤ 6 V
Ausgangsfunktion	Zweidraht, anschlussprogrammierbar
kleinster Betriebsstrom I _m	≤ 3 mA
Schaltfrequenz	0.02 kHz
Bauform	Gewinderohr, G47
Abmessungen	96 mm
Gehäusewerkstoff	Metall, CuZn, verchromt
Material aktive Fläche	Kunststoff, PA12-GF30
max. Anziehdrehmoment Gehäusemutter	90 Nm
Anschluss	Klemmenraum
Klemmvermögen	$\leq 2,5$ mm ²
Vibrationsfestigkeit	55 Hz (1 mm)
Schockfestigkeit	30 g (11 ms)
Schutzart	IP67
MTTF	2283 Jahre nach SN 29500 (Ed. 99) 40 °C
Betriebsspannungsanzeige	LED grün
Schaltzustandsanzeige	LED, rot
Im Lieferumfang enthalten	Verschraubung, Blindstopfen

**Induktiver Sensor
BI25-G47SR-FZ3X2**

Abstand D	2 x B
Abstand W	3 x Sn
Abstand T	3 x B
Abstand S	1,5 x B
Abstand G	6 x Sn
Durchmesser der aktiven Fläche B	Ø 47 mm



Induktiver Sensor BI25-G47SR-FZ3X2

TURCK

Industrielle
Automation

Zubehör

Typ	Ident-Nr.	Maßbild
MW 47	69452	Montagewinkel; Werkstoff: Stahlblech, verzinkt 