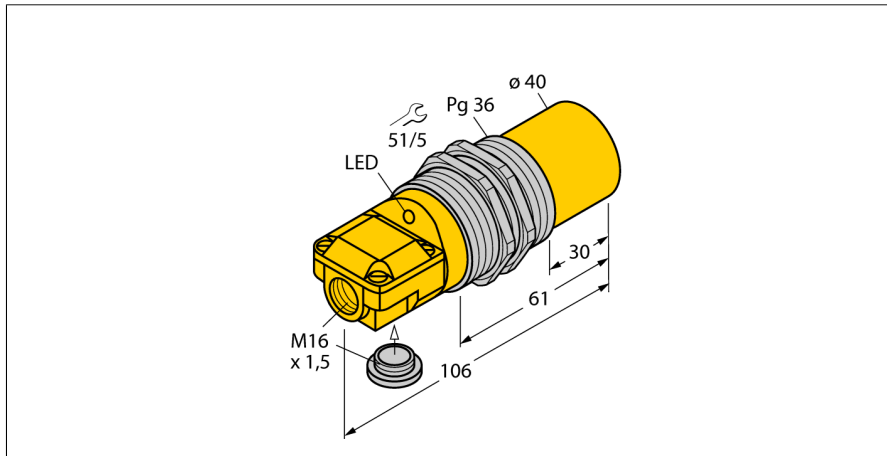


# Inductieve sensor NI40-G47SR-FZ3X2

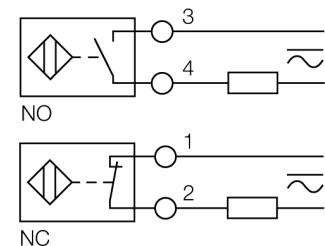
**TURCK**

Industrial  
Automation



- 2 kabeldoorvoeren (axiaal, radiaal)
- schroefdraad, Pg36
- messing verchroomd
- AC 2-draads, 20...250 VAC
- DC 2-draads, 10...300 VDC
- aansluitprogrammeerbaar (NC/NO)
- aansluitklemmenruimte

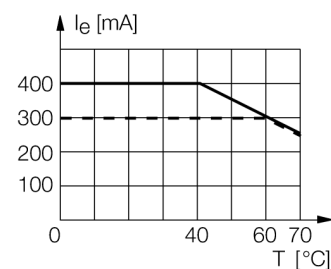
### Aansluitschema



### Funcieprincipe

Inductieve sensoren detecteren contactloos en slijtagevrij metalen voorwerpen. Hiervoor gebruiken zij een hoogfrequent elektromagnetisch wisselveld, dat met het te detecteren voorwerp in wisselwerking treedt. Bij inductieve sensoren wordt dit veld door een LC-resonantiekring met een ferrietkern-spoel opgewekt.

Inductieve sensoren in een speciale uitvoering kunnen ingezet worden bij temperaturen vanaf  $-60^{\circ}\text{C}$  of tot max.  $+250^{\circ}\text{C}$ .



<b>Type</b>	NI40-G47SR-FZ3X2
Ident no.	13428
<b>Nominale schakelafstand S<sub>n</sub></b>	40 mm
Inbouwvoorwaarde	niet-bondig
Veilige schakelafstand	$\leq (0,81 \times S_n)$ mm
Correctiefactoren	St37 = 1; Al = 0,3; roestvast staal = 0,7; Ms = 0,4
Herhalingsnauwkeurigheid	$\leq 2\%$ van eindwaarde
Temperatuurdrift	10 %
Hysteresis	3...15 %
Omgevingstemperatuur	$-25...+70^{\circ}\text{C}$
<b>Bedrijfsspanning</b>	20...250VAC
Bedrijfsspanning U <sub>s</sub>	10...300 VDC
AC nominale bedrijfsstroom	$\leq 400$ mA
DC nominale bedrijfsstroom	$\leq 300$ mA
Frequentie	$\geq 50... \leq 60$ Hz
Reststroom	$\leq 1,7$ mA
Nominale isolatiespanning	$\leq 1,5$ kV
Stootstroom	$\leq 8$ A ( $\leq 10$ ms max. 5 Hz)
Spanningsverlies bij I <sub>s</sub>	$\leq 6$ V
Uitgangsfunctie	2-draads, aansluitprogrammeerbaar
kleinste bedrijfsstroom I <sub>m</sub>	$\leq 3$ mA
Schakelfrequentie	0.02 kHz
<b>Bouwvorm</b>	schroefdraad, G47
Afmetingen	106 mm
Materiaal behuizing	metaal, CuZn, verchroomd
Materiaal actief vlak	kunststof, PA12-GF30
max. aandraaimoment behuizingsmoer	90 Nm
Aansluiting	aansluitklemmenruimte
Klemvermogen	$\leq 2,5$ mm <sup>2</sup>
Vibratiebestendigheid	55 Hz (1 mm)
Schokbestendigheid	30 g (11 ms)
Beschermingsgraad	IP67
MTTF	2283Jaren volgens SN 29500 (Ed. 99) 40°C
<b>Bedrijfsspanningsindicatie</b>	LEDgroen
Schakeltoestandsindicatie	LEDrood
Meegeleverd	schroefbevestiging, afsluitstop

**Inductieve sensor  
NI40-G47SR-FZ3X2**

Afstand D	3 x B
Afstand W	3 x Sn
Afstand T	3 x B
Afstand S	1,5 x B
Afstand G	6 x Sn
Afstand N	40 mm

**Diameter van het actief vlak B**                       $\varnothing$  47 mm



**Inductieve sensor  
NI40-G47SR-FZ3X2**

**TURCK**

Industrial  
Automation

**Toebehoren**

Type	Ident no.		Afmetingen
MW 47	69452	montagebeugel; materiaal: plaatstaal, gegalvaniseerd	