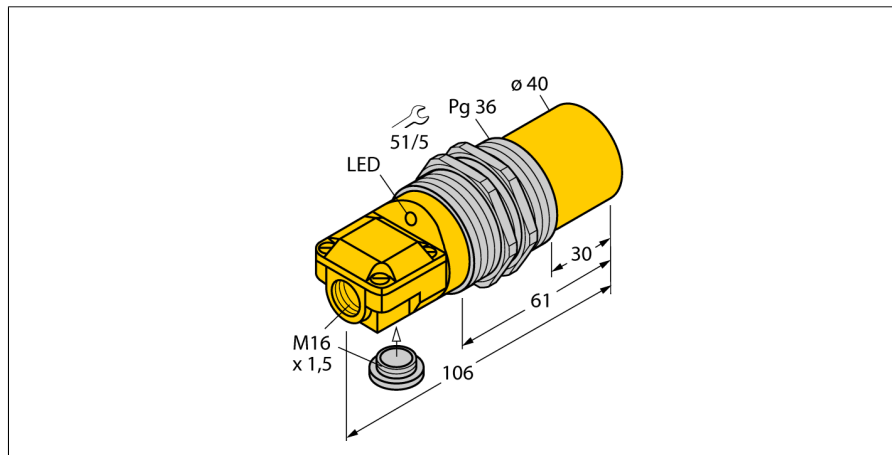


senzor inductiv NI40-G47SR-FZ3X2

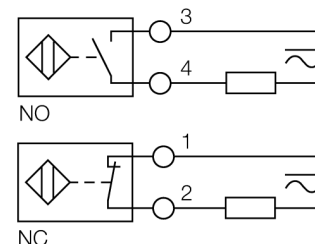
TURCK

Industrial
Automation



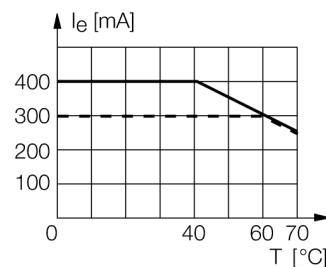
- 2 intrări pentru cablu (axial, radial)
- cilindru filetat, Pg36
- alamă cromată
- 2-fire c.a., 20...250 VCA
- 2-fire c.c., 10..0.300 VCC
- programabil prin modul de conectare (n.î/n.d.)
- cameră de borne

Diagramă de conexiuni



Principiu de funcționare

Senzorii inductivi sunt destinați detecției fără contact și fără uzură a obiectelor metalice. În acest scop, se folosește un câmp electromagnetic alternativ de înaltă frecvență, care interacționează cu obiectul de sesizat. Senzorii inductivi generează acest câmp printr-un circuit RLC cu bobină de ferită. Oferim versiuni speciale pentru temperaturi de -60 °C până la +250 °C.



Descriere tip	NI40-G47SR-FZ3X2
Număr identificare	13428
Distanță nominală de sesizareSn	40 mm
Condiție de montare	degajat
Domeniu de sesizare asigurat	≤ (0,81 x Sn) mm
Factori de corecție	St37 = 1; Al = 0.3; oțel inoxidabil = 0.7; Ms = 0.4
Repetabilitate	≤ 2 % din capătul de scală
Derivă de temperatură	10 %
Histerzis	3...15 %
Temperatura mediului	-25...+70 °C
Tensiune de alimentare	20...250Vca
Tensiune de alimentare	10...300Vcc
Curent nominal în c.a.	≤ 400 mA
Curent nominal de alimentare în c.c.	≤ 300 mA
Frecvență	≥ 50...≤ 60Hz
Curent rezidual	≤ 1.7 mA
Tensiune nominală de izolare	≤ 1.5 kV
Curent tranzitoriu	≤ 8 A (≤ 10 ms max. 5 Hz)
Cădere de tensiune la leșire	≤ 6 V
Curent minim în stare de conducție I _m	2-fire, programabil prin modul de conectare
Frecvență de comutare	≤ 3 mA 0.02 kHz
Design	Cilindru filetat, G47
Dimensiuni	106mm
Materialul carcasei	metal, CuZn, cromat
Materialul feței active	plastic, PA
Cuplul maxim de strângere a piuliței	90 Nm
Conectare	Cutie borne
Secțiune conductor	≤ 2.5 mm ²
Rezistență la vibrații	55 Hz (1 mm)
Rezistență la șoc	30 g (11 ms)
Grad de protecție	IP67
MTTF	2283ani conform SN 29500 (Ed. 99) 40 °C
Indicator al tensiunii de lucru	LED verde
Indicare stare	LED roșu
Accesorii incluse	presetupă, capac de protecție

**senzor inductiv
NI40-G47SR-FZ3X2**

TURCK

Industrial
Automation

Accesorii

Tip	Număr identificare		Desen cu dimensiuni
MW 47	69452	suport de montare; material: placă din oțel zincat	