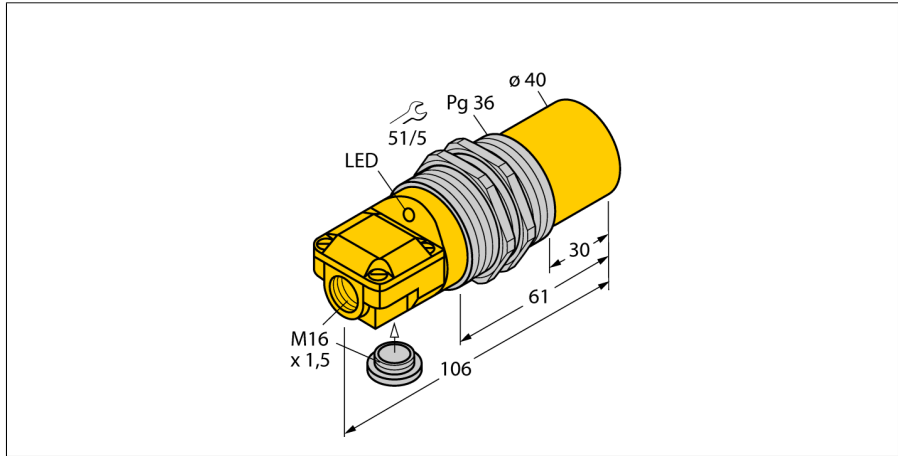
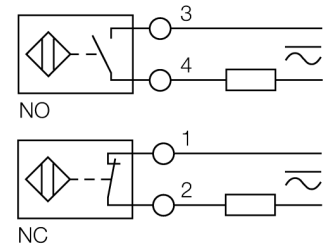


电感式传感器
NI40-G47SR-FZ3X2



- 双路导线输入 (轴向, 径向)
- 圆柱螺纹, Pg36
- 铜镀铬
- 2线交流, 20...250 VAC
- 2线直流, 10...300 VDC
- 可编程式接线(常闭/常开)
- 接线盒

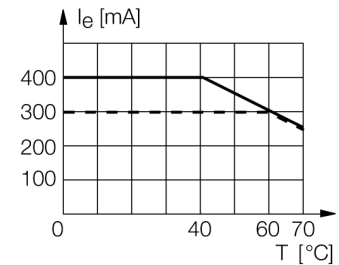
接线图



功能原理

电感式传感器以非接触和无磨损的方式检测金属物体。以无磨损和非接触的方式检测金属物体。电感式传感器通过铁氧体线圈上构成的RLC线圈产生磁场。

可提供各种温度范围从-60 °C 到 +250 °C。



型号	NI40-G47SR-FZ3X2
货号	13428
额定工作距离Sn	40 mm
安装方式	非齐平
实际测量范围	≤ (0,81 x Sn) mm
修正系数	37#钢 = 1; 铝 = 0.3; 不锈钢 = 0.7; 黄铜 = 0.4
重复精度	≤ 2 满量程的 %
温度漂移	10 %
磁滞	3...15 %
环境温度	-25...+70 °C
工作电压	20...250VAC
工作电压	10...300VDC
交流额定工作电流	≤ 400 mA
直流额定工作电流	≤ 300 mA
频率	≥ 50...≤ 60 Hz
漏电流	≤ 1.7 mA
额定绝缘电压	≤ 1.5 kV
浪涌电流	≤ 8 A (≤ 10 ms max. 5 Hz)
压降在 I _e	≤ 6 V
输出性能	2线, 可编程式连接
最小开关电流 I _{min}	≤ 3 mA
开关频率	0.02 kHz
设计	圆柱螺纹, G47
尺寸	106 mm
外壳材料	金属, CuZn, 镀铬
感应面材料	塑料, PA
最大扭矩	90 Nm
连接	接线端子
夹紧能力	≤ 2.5 mm ²
防震动性	55 Hz (1 mm)
防冲击性	30 g (11 ms)
防护等级	IP67
MTTF	2283 years 符合SN 29500 (Ed.99) 40 °C认证
工作电压指示	LED指示灯 绿
开关状态指示	LED指示灯 红
可供货	电缆防水接头, 防水塞

电感式传感器
NI40-G47SR-FZ3X2

距离D	3 x B
距离W	3 x Sn
距离T	3 x B
距离S	1.5 x B
距离G	6 x Sn
距离N	40 mm
B有效面积直径	Ø 47 mm



电感式传感器
NI40-G47SR-FZ3X2

TURCK

Industrial
Automation

附件

型号	货号		尺寸图
MW 47	69452	安装支架；材质：金属盘，镀锌	