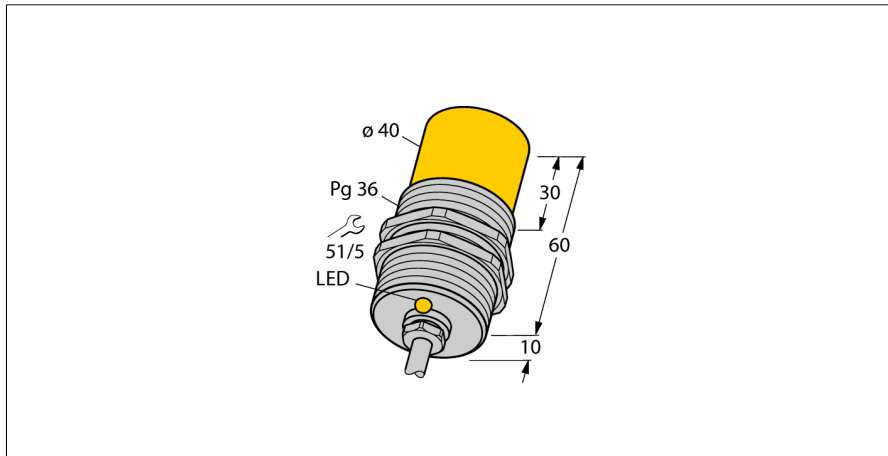


Inductieve sensor NI25-G47-AP4X

TURCK

Industrial
Automation



- schroefdraad, PG36
- messing verchroomd
- DC 3-draads, 10...65 VDC
- N.O., PNP-uitgang
- kabel aansluiting

Aansluitschema



Functieprincipe

Inductieve sensoren detecteren contactloos en slijtagevrij metalen voorwerpen. Hiervoor gebruiken zij een hoogfrequent elektromagnetisch wisselveld, dat met het te detecteren voorwerp in wisselwerking treedt. Bij inductieve sensoren wordt dit veld door een LC-resonantiekering met een ferrietkern-spoel opgewekt.

Inductieve sensoren in een speciale uitvoering kunnen ingezet worden bij temperaturen vanaf -60°C of tot max. $+250^{\circ}\text{C}$.

Type	NI25-G47-AP4X
Ident no.	15646
Nominale schakelafstand S_n	25 mm
Inbouwvoorwaarde	niet-bondig
Veilige schakelafstand	$\leq (0,81 \times S_n)$ mm
Correctiefactoren	St37 = 1; Al = 0,3; roestvast staal = 0,7; Ms = 0,4
Herhalingsnauwkeurigheid	$\leq 2\%$ van eindwaarde
Temperatuurdrift	10 %
Hysteresis	3...15 %
Omgevingstemperatuur	$-25...+70^{\circ}\text{C}$
Bedrijfsspanning U_s	10...65 VDC
Restriempelspanning	$\leq 10\% U_s$
DC nominale bedrijfsstroom	≤ 200 mA
Eigen stroomopname I_s	≤ 15 mA
Reststroom	$\leq 0,1$ mA
Nominale isolatiespanning	$\leq 0,5$ kV
Kortsluitbeveiliging	ja/ pulserend
Spanningsverlies bij I_s	$\leq 1,8$ V
Draadbreukbeveiliging / Omloopbeveiliging	ja/ volledig
Uitgangsfunctie	3-draads, N.O.-contact, PNP
Schakelfrequentie	0.1 kHz
Bouwworm	schroefdraad, G47
Afmetingen	70 mm
Materiaal behuizing	metaal, CuZn, verchroomd
Materiaal actief vlak	kunststof, PA12-GF30
Eindkap	kunststof, PA66-GF25
max. aandraaimoment behuizingsmoer	90 Nm
Aansluiting	Kabel
Kabeluitvoering	6.3 mm, LiÖflex, Öflex, 2 m
Kabeldoorsnede	$3 \times 0,5\text{mm}^2$
Vibratiebestendigheid	55 Hz (1 mm)
Schokbestendigheid	30 g (11 ms)
Beschermingsgraad	IP67
MTTF	2283Jaren volgens SN 29500 (Ed. 99) 40°C

**Inductieve sensor
NI25-G47-AP4X**

Afstand D	3 x B
Afstand W	3 x Sn
Afstand T	3 x B
Afstand S	1,5 x B
Afstand G	6 x Sn
Afstand N	40 mm

Diameter van het actief vlak B \varnothing 47 mm



**Inductieve sensor
NI25-G47-AP4X**

TURCK

Industrial
Automation

Toebehoren

Type	Ident no.		Afmetingen
MW 47	69452	montagebeugel; materiaal: plaatstaal, gegalvaniseerd	