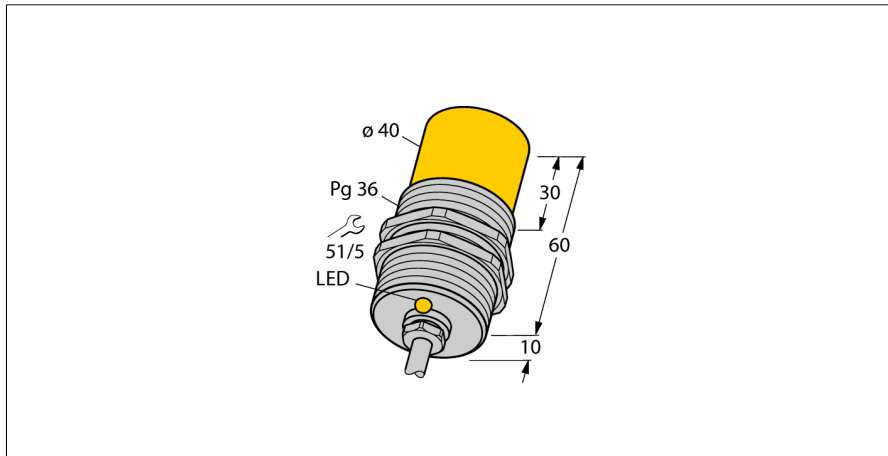


# sensor inductivo NI25-G47-AP4X

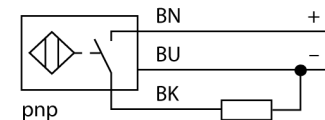
**TURCK**

Industrial  
Automation



- tubo roscado, PG36
- latón cromado
- 3 hilos DC, 10...65 VDC
- contacto de cierre, salida PNP
- conexión de cable

### Esquema de conexiones



### Principio de funcionamiento

Los sensores inductivos detectan sin desgaste ni contacto los objetos metálicos. Para ello utilizan un campo electromagnético alterno de alta frecuencia que interactúa con el objeto. En los sensores inductivos, este campo es generado por un circuito LC de resonancia con bobina de núcleo de ferrita.

Los sensores inductivos de construcción especial son adecuados para temperaturas de -60 hasta +250°C.

<b>Designación de tipo</b>	NI25-G47-AP4X
N° de identificación	15646
<b>Distancia de conmutación nominal Sn</b>	25 mm
Condición para el montaje	no enrasado
Distancia de conmutación asegurada	$\leq (0,81 \times S_n)$ mm
Factor de corrección	St37 = 1; Al = 0,3; acero inoxidable = 0,7; Ms = 0,4
Precisión de repetición	$\leq 2\%$ v. f.
Variación de temperatura	10 %
Histéresis	3...15 %
Temperatura ambiente	-25... +70°C
<b>Tensión de servicio</b>	10...65 VDC
Ondulación residual	$\leq 10\%$ U <sub>s</sub>
Corriente DC nominal	$\leq 200$ mA
Corriente sin carga I <sub>0</sub>	$\leq 15$ mA
Corriente residual	$\leq 0,1$ mA
Tensión nominal de aislamiento	$\leq 0,5$ kV
Protección cortocircuito	sí/ cíclica
Fallo de la tensión en I <sub>0</sub>	$\leq 1,8$ V
Protección ante corto-circuito/polaridad inversa	sí/ completa
Función de salida	3 hilos, contacto de cierre, PNP
Frecuencia de conmutación	0.1 kHz
<b>Modelo</b>	tubo roscado, G47
Medidas	70 mm
Material de la carcasa	metal, CuZn, cromado
Material de la cara activa	plástico, PA12-GF30
Tapa externa	plástico, PA66-GF25
par de apriete máx. de la tuerca de la carcasa	90 Nm
Conexión	cable
Calidad del cable	6.3 mm, LiÖlflex, Ölflex, 2 m
Sección transversal del cable	3 x 0.5mm <sup>2</sup>
Resistencia a la vibración	55 Hz (1 mm)
Resistencia al choque	30 g (11 ms)
Grado de protección	IP67
MTTF	2283Años según SN 29500 (ed. 99) 40°C

**sensor inductivo**  
**NI25-G47-AP4X**

Distancia D	3 x B
Distancia W	3 x Sn
Distancia T	3 x B
Distancia S	1,5 x B
Distancia G	6 x Sn
Distancia N	40 mm

**Diámetro de la cara activa B**                       $\varnothing$  47 mm



sensor inductivo  
NI25-G47-AP4X

**TURCK**

Industrial  
Automation

**Accesorios**

Modelo	N° de identificación		Dibujo acotado
MW 47	69452	soporte de montaje; material: chapa, cincada	