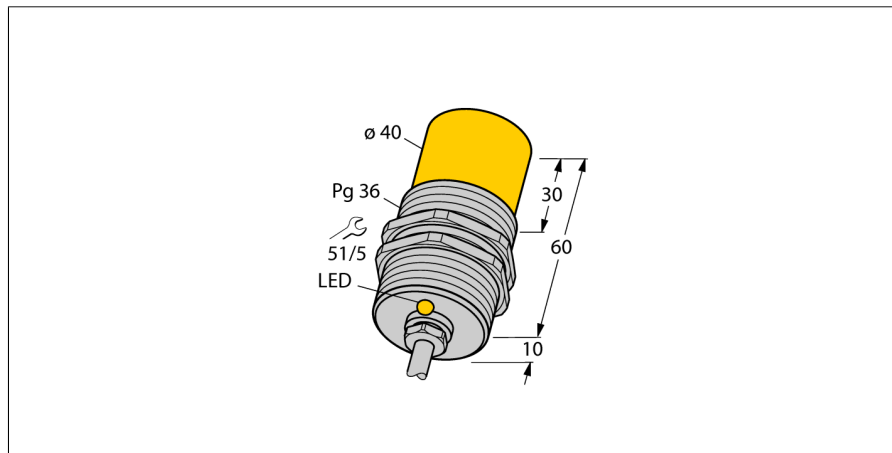


# Détecteur inductif NI25-G47-AP4X

**TURCK**

Industrial  
Automation



- tube fileté, PG36
- laiton chromé
- DC 3 fils, 10...65 VDC
- N.O., sortie PNP
- raccordement par câble

## Schéma de raccordement



## Principe de fonctionnement

Les détecteurs inductifs permettent de détecter des objets métalliques sans contact physique et sans usure. A cet effet, ils utilisent un champ électro-magnétique alternatif à haute fréquence qui entre en interaction avec l'objet à détecter. Pour les détecteurs inductifs, ce champ est généré par un circuit résonnant LC avec un noyau en ferrite.

Les détecteurs inductifs en version spéciale peuvent être utilisés à des températures à partir de -60°C ou jusqu'à +250°C.

<b>Type</b>	NI25-G47-AP4X
No. d'identité	15646
<b>Portée nominale Sn</b>	25 mm
Condition de montage	non-blindé
Portée assurée	≤ (0,81 x Sn) mm
Facteurs de correction	A37 = 1; Al = 0,3; acier inoxydable = 0,7; Ms = 0,4
Reproductibilité	≤ 2 % de la valeur finale
Dérive en température	10 %
Hystérésis	3...15 %
Température ambiante	-25...+70 °C
<b>Tension de service</b>	10...65 VDC
Taux d'ondulation	≤ 10 % $V_{crête \ à \ crête}$
Courant de service nominal (DC)	≤ 200 mA
Consommation propre à vide $I_0$	≤ 15 mA
Courant résiduel	≤ 0.1 mA
Tension d'isolement nominale	≤ 0.5 kV
Protection contre les courts-circuits	oui/ contrôle cyclique
Tension de déchet à $I_0$	≤ 1.8 V
Protection contre les ruptures de câble/inversions de polarité	oui/ entièrement
Fonction de sortie	3 fils, contact N.O., PNP
Fréquence de commutation	0.1 kHz
<b>Format</b>	tube fileté, G47
Dimensions	70 mm
Matériau de boîtier	métal, CuZn, chromé
Matériau face active	plastique, PA12-GF30
Capuchon arrière	plastique, PA66-GF25
Couple de serrage max. de l'écrou de boîtier	90 Nm
Raccordement	câble
qualité de câble	6.3 mm, LiÖflex, Öflex, 2 m
Section câble	3x 0.5mm <sup>2</sup>
Résistance aux vibrations	55 Hz (1 mm)
Résistance aux chocs	30 g (11 ms)
Type de protection	IP67
MTTF	2283Années suivant SN 29500 (Ed. 99) 40°C

**Détecteur inductif  
NI25-G47-AP4X**

Distance D	3 x B
Distance W	3 x Sn
Distance T	3 x B
Distance S	1,5 x B
Distance G	6 x Sn
Distance N	40 mm

Diamètre de la face active B                    Ø 47 mm



# Détecteur inductif NI25-G47-AP4X

**TURCK**

Industrial  
Automation

## Accessoires

Type	No. d'identi- té		Dimensions
MW 47	69452	équerre de montage; matériau: tôle d'acier, galvanisée	