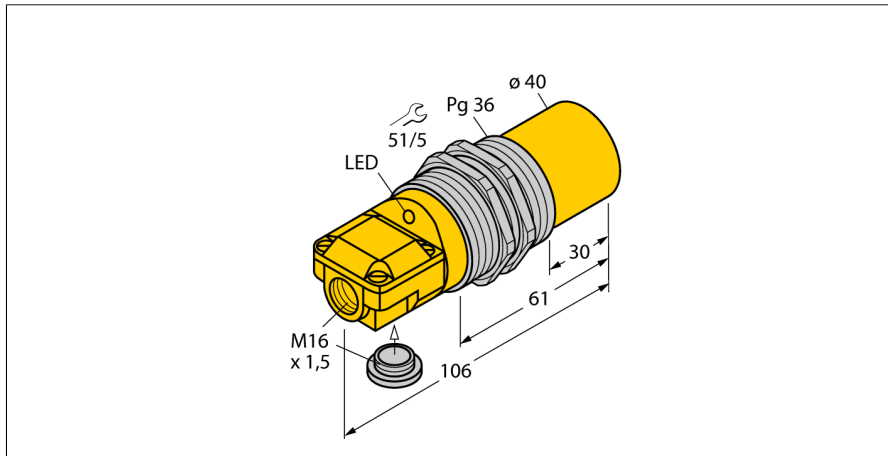


Inductieve sensor NI40-G47SR-VP4X2

TURCK

Industrial
Automation



- 2 kabeldoorvoeren (axiaal, radiaal)
- schroefdraad, Pg36
- messing verchroomd
- DC 4-draads, 10...65 VDC
- wisselcontact, PNP-uitgang
- aansluitklemmenruimte

Aansluitschema



Functieprincipe

Inductieve sensoren detecteren contactloos en slijtagevrij metalen voorwerpen. Hiervoor gebruiken zij een hoogfrequent elektromagnetisch wisselveld, dat met het te detecteren voorwerp in wisselwerking treedt. Bij inductieve sensoren wordt dit veld door een LC-resonantiekring met een ferrietkern-spoel opgewekt.

Inductieve sensoren in een speciale uitvoering kunnen ingezet worden bij temperaturen vanaf -60°C of tot max. $+250^{\circ}\text{C}$.

Type	NI40-G47SR-VP4X2
Ident no.	15650
Nominale schakelafstand S_n	40 mm
Inbouwvoorwaarde	niet-bondig
Veilige schakelafstand	$\leq (0,81 \times S_n)$ mm
Correctiefactoren	St37 = 1; Al = 0,3; roestvast staal = 0,7; Ms = 0,4
Herhalingsnauwkeurigheid	$\leq 2\%$ van eindwaarde
Temperatuurdrift	10 %
Hysteresis	3...15 %
Omgevingstemperatuur	$-25...+70^{\circ}\text{C}$
Bedrijfsspanning U_s	10...65 VDC
Restriempspanning	$\leq 10\%$ U_s
DC nominale bedrijfsstroom	≤ 200 mA
Eigen stroomopname I_o	≤ 15 mA
Reststroom	$\leq 0,1$ mA
Nominale isolatiespanning	$\leq 0,5$ kV
Kortsluitbeveiliging	ja
Spanningsverlies bij I_o	$\leq 1,8$ V
Draadbreukbeveiliging / Omhoogbeveiliging	ja/ volledig
Uitgangsfunctie	4-draads, wisselcontact, PNP
Schakelfrequentie	0.1 kHz
Bouwworm	schroefdraad, G47
Afmetingen	106 mm
Materiaal behuizing	metaal, CuZn, verchroomd
Materiaal actief vlak	kunststof, PA12-GF30
max. aandraaimoment behuizingsmoer	90 Nm
Aansluiting	aansluitklemmenruimte
Klemvermogen	$\leq 2,5$ mm ²
Vibratiebestendigheid	55 Hz (1 mm)
Schokbestendigheid	30 g (11 ms)
Beschermingsgraad	IP67
MTTF	2283Jaren volgens SN 29500 (Ed. 99) 40°C
Bedrijfsspanningsindicatie	LEDgroen
Schakeltoestandsindicatie	LEDgeel
Meegeleverd	schroefbevestiging, afsluitstop

**Inductieve sensor
NI40-G47SR-VP4X2**

Afstand D	3 x B
Afstand W	3 x Sn
Afstand T	3 x B
Afstand S	1,5 x B
Afstand G	6 x Sn
Afstand N	40 mm

Diameter van het actief vlak B Ø 47 mm



**Inductieve sensor
NI40-G47SR-VP4X2**

TURCK

Industrial
Automation

Toebehoren

Type	Ident no.		Afmetingen
MW 47	69452	montagebeugel; materiaal: plaatstaal, gegalvaniseerd	