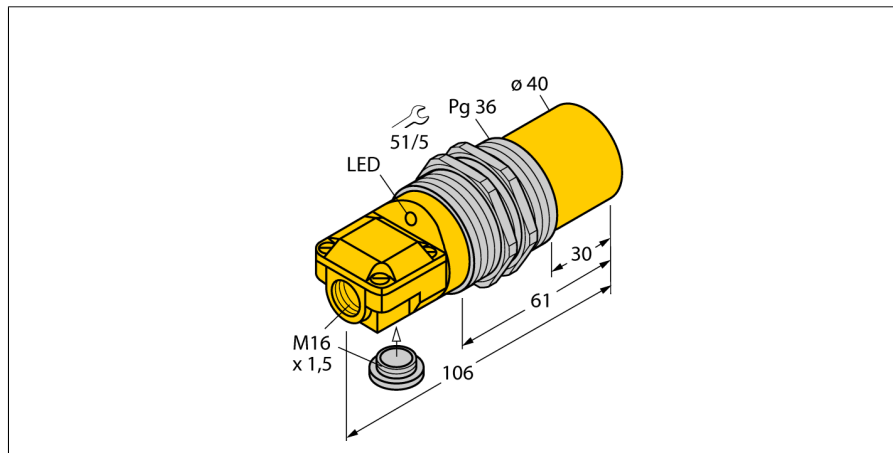


Индуктивный датчик NI40-G47SR-VP4X2

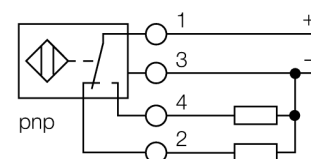
TURCK

Industrial
Automation



- 2 кабельных входа (аксиальный, радиальный)
- резьбовой цилиндр, Pg36
- хромированная латунь
- 4-проводн. DC, 10...65 В DC
- переключаемый, рnp-выход
- терминальная коробка

Схема подключения



Принцип действия

Индуктивные датчики обнаруживают металлические объекты без контакта и без износа. Для этого используется высокочастотное электромагнитное AC поле взаимодействующее с мишенью. Индуктивные датчики генерируют данное поле с помощью RLC цепи с ферритовой катушкой.

Мы предлагаем специализированные версии для температур от -60 °C до +250 °C.

Тип	NI40-G47SR-VP4X2
Идент. №	15650
Номинальное рабочее расстояние S_n	40 мм
Условия монтажа	не заподлицо
Гарантированный диапазон чувствительности	$\leq (0,81 \times S_n)$ мм
Корректировочные коэффициенты	St37 = 1; Al = 0.3; нерж. сталь = 0.7; Ms = 0.4
Повторяемость	$\leq 2\%$ полн. шкалы
Температурный дрейф	10 %
Гистерезис	3...15 %
Температура окружающей среды	-25...+70 °C
Рабочее напряжение	10...65 В =
Остаточная пульсация	$\leq 10\%$ U_{ss}
Номинальный постоянный рабочий ток	≤ 200 мА
Ток холостого хода I_0	≤ 15 мА
Остаточный ток	≤ 0.1 мА
Номинальное напряжение на изоляции	≤ 0.5 кВ
Защита от короткого замыкания	да
Падение напряжения при I_0	≤ 1.8 В
Защита от обрыва провода/ обратной полярности	yes/ полн.
Выходная функция	4-проводн., Переключающий контакт, PNP
Частота переключения	0.1 кГц
Конструкция	цилиндр с резьбой, G47
Размеры	106 мм
Материал корпуса	Металл, CuZn, хромирован.
Материал активной поверхности	пластмасса, PA
Макс. момент затяжки гайки	90 Нм
Соединение	Клеммная коробка
Прижимная способность	≤ 2.5 мм ²
Вибростойкость	55 Гц (1 мм)
Ударопрочность	30 г (11 мс)
Класс защиты	IP67
МТТФ	2283лет в соответствии с SN 29500-(Изд. 99) 40 °C
Индикатор рабочего напряжения	светодиодзел.
Индикация состояния переключения	светодиод желтый
В объем поставки включены:	кабельный уплотнитель, заглушка

Индуктивный датчик NI40-G47SR-VP4X2

TURCK

Industrial
Automation

Аксессуары

Наименование	Идент. №		Чертеж с размерами
MW 47	69452	крепление переходника, материал: оцинкованная металлическая пластина	