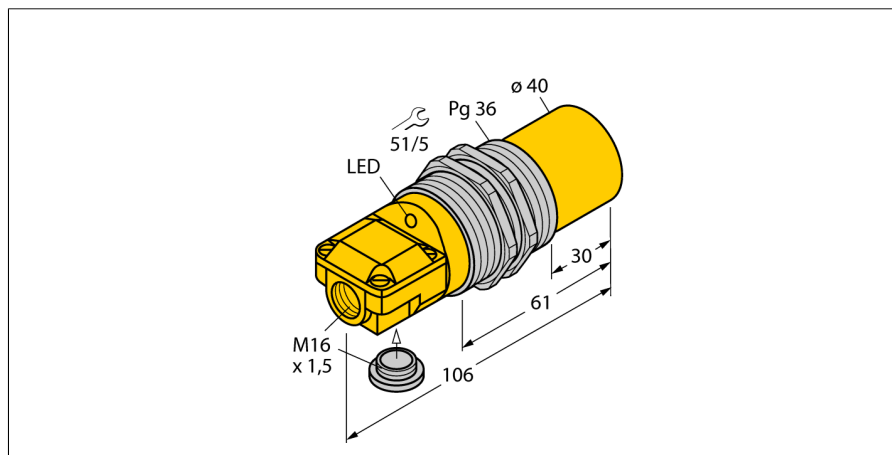


Détecteur inductif NI40-G47SR-VN4X2

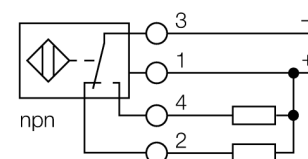
TURCK

Industrial
Automation



- 2 entrées de câble (axiale, radiale)
- tube fileté, PG36
- laiton chromé
- DC, 4 fils, 10...65 VDC
- contact inverseur, sortie NPN
- boîte à bornes

Schéma de raccordement



Principe de fonctionnement

Les détecteurs inductifs permettent de détecter des objets métalliques sans contact physique et sans usure. A cet effet, ils utilisent un champ électro-magnétique alternatif à haute fréquence qui entre en interaction avec l'objet à détecter. Pour les détecteurs inductifs, ce champ est généré par un circuit résonnant LC avec un noyau en ferrite.

Les détecteurs inductifs en version spéciale peuvent être utilisés à des températures à partir de -60°C ou jusqu'à +250°C.

| | |
|--|---|
| Type | NI40-G47SR-VN4X2 |
| No. d'identité | 15750 |
| Portée nominale Sn | 40 mm |
| Condition de montage | non-blindé |
| Portée assurée | $\leq (0,81 \times S_n)$ mm |
| Facteurs de correction | A37 = 1; Al = 0,3; acier inoxydable = 0,7; Ms = 0,4 |
| Reproductibilité | $\leq 2\%$ de la valeur finale |
| Dérive en température | 10 % |
| Hystérésis | 3...15 % |
| Température ambiante | -25...+70 °C |
| Tension de service | 10...65 VDC |
| Taux d'ondulation | $\leq 10\% V_{\text{crête à crête}}$ |
| Courant de service nominal (DC) | ≤ 200 mA |
| Consommation propre à vide I_0 | ≤ 15 mA |
| Courant résiduel | $\leq 0,1$ mA |
| Tension d'isolement nominale | $\leq 0,5$ kV |
| Protection contre les courts-circuits | oui/ contrôle cyclique |
| Tension de déchet à I_0 | $\leq 1,8$ V |
| Protection contre les ruptures de câble/inversions de polarité | oui/ entièrement |
| Fonction de sortie | 4 fils, contact inverseur, NPN |
| Fréquence de commutation | 0.1 kHz |
| Format | tube fileté, G47 |
| Dimensions | 106 mm |
| Matériau de boîtier | métal, CuZn, chromé |
| Matériau face active | plastique, PA12-GF30 |
| Couple de serrage max. de l'écrou de boîtier | 90 Nm |
| Raccordement | boîte à bornes |
| Section raccordable | $\leq 2,5$ mm ² |
| Résistance aux vibrations | 55 Hz (1 mm) |
| Résistance aux chocs | 30 g (11 ms) |
| Type de protection | IP67 |
| MTTF | 2283Années suivant SN 29500 (Ed. 99) 40°C |
| Indication de la tension de service | LEDvert |
| Indication de l'état de commutation | LEDjaune |
| Fait partie de la livraison | presse-étoupe, bouchon d'obturation |

**Détecteur inductif
NI40-G47SR-VN4X2**

| | |
|------------|---------|
| Distance D | 3 x B |
| Distance W | 3 x Sn |
| Distance T | 3 x B |
| Distance S | 1,5 x B |
| Distance G | 6 x Sn |
| Distance N | 40 mm |

Diamètre de la face active B Ø 47 mm

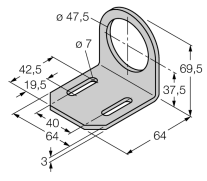


**Détecteur inductif
NI40-G47SR-VN4X2**

TURCK

Industrial
Automation

Accessoires

| Type | No. d'identi- té | | Dimensions |
|-------|---------------------|--|---|
| MW 47 | 69452 | équerre de montage; matériau: tôle d'acier, galvanisée |  |