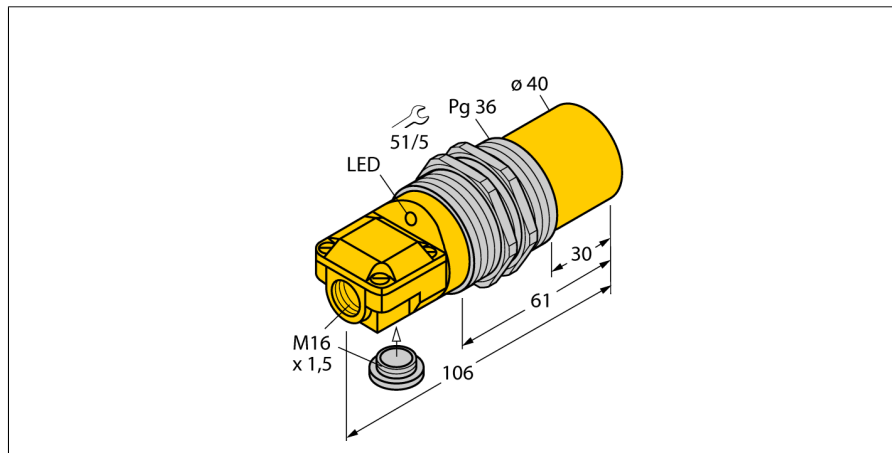


Indukční senzor NI40-G47SR-VN4X2

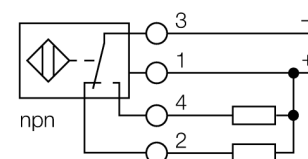
TURCK

Industrial
Automation



- 2 kabelové vývody (axiální, radiální)
- závitové pouzdro Pg36
- chromovaná mosaz
- 4drát DC, 10...65 VDC
- přepínací kontakt, NPN výstup
- svorkovnice

Schéma zapojení



Funkční princip

Indukční senzory detekují bezdotykově a bez opotřeбенí kovové objekty. Pracují na principu vysokofrekvenčního elektromagnetického střídavého pole, které je identifikovaným objektem zatlumováno. U indukčních senzorů je toto pole vytvářeno jedním LC-rezonančním obvodem s jednou cívkou s feritovým jádrem. Indukční senzory ve speciálním provedení lze nasadit při teplotách od -60°C až do +250°C.

Typové označení	NI40-G47SR-VN4X2
Identifikační číslo	15750
Jmenovitá spínací vzdálenostS_n	40 mm
Provedení	nevestavné
Zajištěná spínací vzdálenost	$\leq (0,81 \times S_n)$ mm
Faktor korekce	$S_{I37} = 1; A_I = 0,3; n_{erez} = 0,7; M_s = 0,4$
Opakovatelnost	$\leq 2\%$ z rozsahu
Teplotní drift	10 %
Hystereze	3...15 %
Okolní teplota	-25... +70°C
Napájecí napětí	10...65VDC
Zvlnění	$\leq 10\% U_{ss}$
DC jmenovitý provozní proud	≤ 200 mA
Proud naprázdno I_0	≤ 15 mA
Zbytkový proud	$\leq 0,1$ mA
Jmenovité izolační napětí	$\leq 0,5$ kV
Ochrana proti zkratu	ano/ taktovaná
Pokles napětí při I_0	$\leq 1,8$ V
Ochrana proti přerušení vodiče / přepólování	ano/ kompletní
Výstupní funkce	čtyřdrát, přepínací kontakt, NPN
Frekvence spínání	0.1 kHz
Pouzdro	závitová pouzdra, G47
Rozměry	106 mm
Materiál pouzdra	kov, CuZn, chromovaný
Materiál aktivní plochy	plast, PA12-GF30
Utahovací moment upevňovací matice	90 Nm
Připojení	svorkovnice
Klemmvermögen	$\leq 2,5$ mm ²
Odolnost vůči vibracím	55 Hz (1 mm)
Odolnost proti rázům	30 g (11 ms)
Stupeň krytí	IP67
MTTF	2283Roky dle SN 29500 (Ed. 99) 40°C
Indikace napájení	LED zelená
Indikace stavu výstupu	LED žlutá
Součást dodávky	šrouby, záslepka

**Indukční senzor
NI40-G47SR-VN4X2**

Vzdálenost D	3 x B
Vzdálenost W	3 x Sn
Vzdálenost T	3 x B
Vzdálenost S	1,5 x B
Vzdálenost G	6 x Sn
Vzdálenost N	40 mm

Průměr aktivní plochy B Ø 47 mm



Indukční senzor NI40-G47SR-VN4X2

TURCK

Industrial
Automation

Příslušenství

Typové označení	Identifikační číslo		Rozměrový náčrtek
MW 47	69452	Montážní úchytka, materiál: zinkovaný ocelový plech	