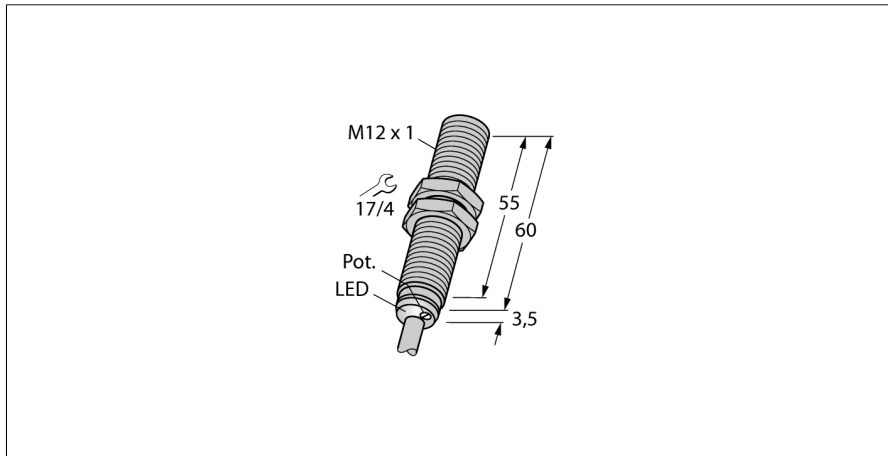


Senzor capacitiv BC3-M12-AP6X

TURCK

Industrial
Automation



- cilindru filetat, M12 x 1
- alamă cromată
- Reglaj fin cu potențiomtru
- 3-fire c.c., 10..0.30 VCC
- ieșire pnp, normal deschis
- conectare cu cablu

Diagramă de conexiuni



Principiu de funcționare

Senzorii de proximitate capacitivi sunt destinați detecției fără contact și fără uzură a obiectelor metalice electroconductoare și non-conductoare.

Descriere tip	BC3-M12-AP6X
Număr identificare	2601000
Distanță de comutare nominală (îngropat)	3 mm
Distanță de comutare nominală (neîngropat)	3 mm
Domeniu de sesizare asigurat	≤ (0,72 x S _n) mm
Histerezis	2...20 %
Derivă de temperatură	Tip ≤ ± 20 %
Repetabilitate	≤ 2 % din capătul de scală
Temperatura mediului	-25...+70 °C
Tensiune de alimentare	10...30Vcc
Riplu rezidual	≤ 10 % U _{ss}
Curent nominal de alimentare în c.c.	≤ 200 mA
Curent fără sarcină I ₀	≤ 15 mA
Curent rezidual	≤ 0.1 mA
Frecvență de comutare	0.1 kHz
Tensiune nominală de izolare	≤ 0.5 kV
Ieșire	3-fire, normal deschis, pnp
Protecție la scurtcircuit	da/ ciclic
Cădere de tensiune I _{al}	≤ 1.8 V
Protecție la întrerupere fir / alimentare inversă	da/ completă
Design	Cilindru filetat, M12 x 1
Dimensiuni	63.5mm
Materialul carcasei	metal, CuZn, cromat
Materialul feței active	plastic, ABS, galben
Presiunea admisibilă la partea frontală	≤ 5 bar
Cuplul maxim de strângere a piuliței	10 Nm
Conectare	Cablu
Tip cablu	Ø 4, LifYY, PVC, 2m
Secțiune cablu	3 x 0.25 mm ²
Rezistență la vibrații	55 Hz (1 mm)
Rezistență la șoc	30 g (11 ms)
Grad de protecție	IP67
MTTF	1080ani conform SN 29500 (Ed. 99) 40 °C
Indicare stare	LED galben

Senzor capacitiv BC3-M12-AP6X

TURCK

Industrial
Automation

Instrucțiuni de montare / Descriere	distanțe minime
Distanța D	24 mm
Distanța W	9 mm
Distanța S	18 mm
Distanța G	18 mm

Diametrul zonei active B	Ø 12 mm
--------------------------	---------



Distanțele minime date au fost verificate respectând distanța standard de comutație.
Aceste specificații din fișa tehnică nu mai sunt valabile dacă se modifică sensibilitatea senzorului folosind un potențiomtru.

Accesorii

Tip	Număr identificare		Desen cu dimensiuni
MAP-M12-PP	6950016	Adaptor pentru montare; material: Polipropilenă; este posibilă înlocuirea senzorului fără a goli containerul (adaptorul rămâne în container în timpul înlocuirii senzorului)	
MAP-M12-PVDF	6950017	Adaptor pentru montare; material: Polifluorură de viniliden; este posibilă înlocuirea senzorului fără a goli containerul (adaptorul rămâne în container în timpul înlocuirii senzorului)	
BST-12B	6947212	Colier de fixare pentru dispozitive cilindrice filetate, cu opritor; material: PA6	